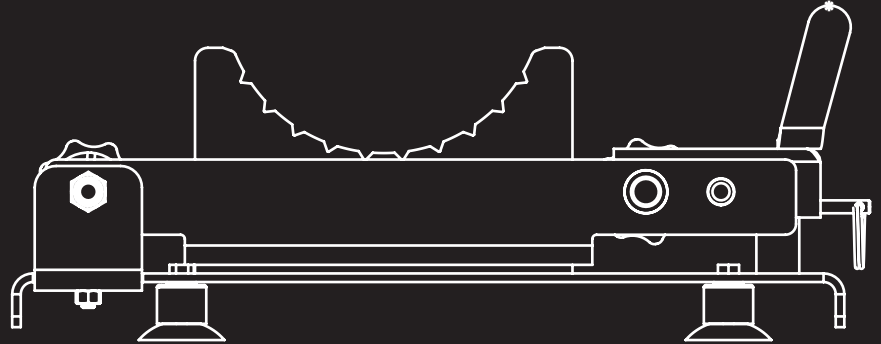


**ANANAS GIYOTİN**  
KULLANIM KILAVUZU

---

**PINEAPPLE**  
**GUILLOTINE CUTTER**  
USER GUIDE



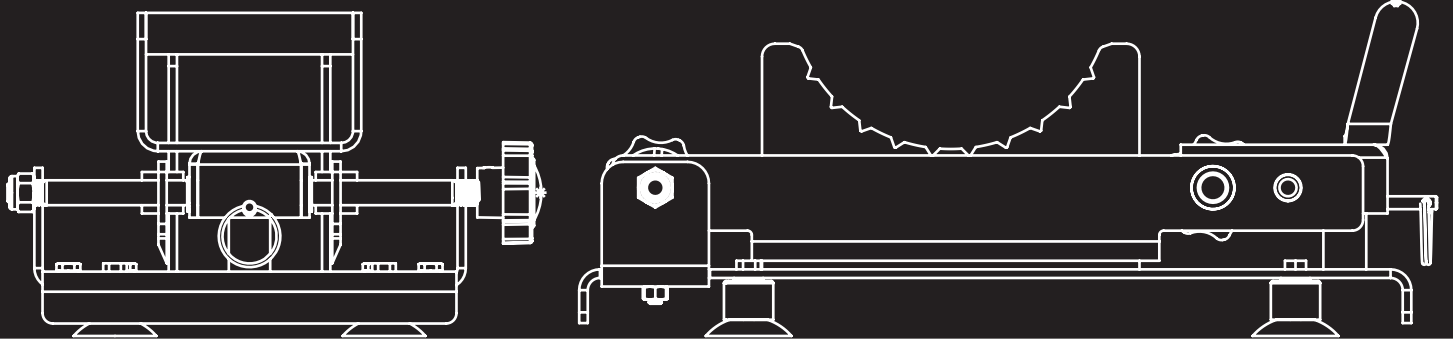
**CANCAN®**

• SINCE 1958 •

horeca equipment for professional

İşlerinizi Kolaylaştıran  
**Mutfak Ekipmanları**

---



# İÇİNDEKİLER

---

1 - GİRİŞ .....	4
2 - GENEL BİLGİLENDİRME .....	4
3 - TEKNİK ÖZELLİKLER .....	5
4 - KULLANIM İÇİN TALİMATLAR	
4.1 - Hazırlık .....	6
4.2 - Çalıştırma .....	6-7
4.3 - Temizlik .....	8
4.4 - Güvenlik .....	8
5 - BAKIM .....	9
6 - YEDEK PARÇA RESİMLERİ VE LİSTESİ .....	10
7 - PROBLEMLER, ÇÖZÜM YOLLARI VE GÜVENLİK .....	11
8- CE BELGESİ .....	12
9 - GARANTİ .....	13

## 1. GİRİŞ

Cancan Ananas Giyotin; otel, restoran, alışveriş merkezleri, süpermarketler ve manav reyonları gibi mekanlarda ananas meyvesinin soyma işlemi öncesinde firesini azaltmak amacıyla iki ucunu fazla bir güç gerektirmeden ve el değmeden tek bir hareketle kesmek amacıyla dizayn edilmiştir.

## 2. GENEL BİLGİLENDİRME

- Öncelikle firmamızı tercih ettiğiniz ve ürünlerimize gösterdiğiniz ilgi ve güven için teşekkür ederiz.
- Ürününüzden en iyi performansı alabilmeniz için lütfen kullanma kılavuzundaki talimatları dikkatlice okuyunuz.
- Ürününüzü kurmadan önce, ürününüzü kullanacak kişilerin kullanma kılavuzundaki bilgileri bildiğinden emin olunuz.
- Kullanma kılavuzunu okumadan önce satın almış olduğunuz ürününüz ile ilgili herhangi bir bakım ve temizlik işlemi yapmayınız.
- Herhangi bir durumda kolayca başvurmak için kullanma kılavuzunuzu ürününüze yakın bir yerde saklayınız.

### **Satın almış olduğunuz ürün kolisi içerisinde,**

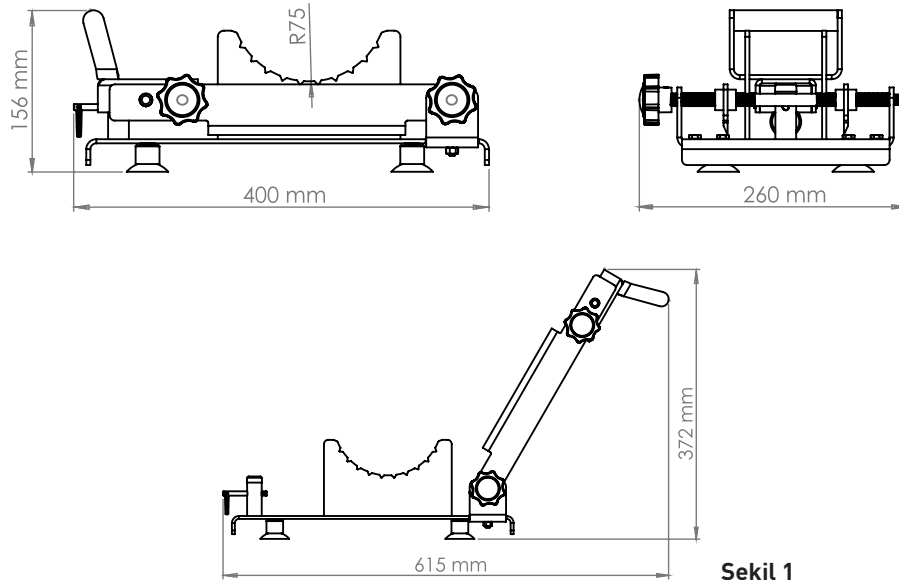
- 1 adet Ananas Giyotin
- 1 adet kullanma kılavuzu olacaktır.

**NOT: Eğer herhangi bir parça hasarlı ya da eksikse, tedarikçi firmaya 3 gün içerisinde durumu bildirin.**

Lütfen ürününüzün kullanımı ile ilgili her türlü sorunuz için bize başvurmaktan çekinmeyin. Firmamız ürünlerimiz ile ilgili bütün yorum, öneri ve eleştirilerinize büyük önem vermektedir.

### 3. TEKNİK ÖZELLİKLER

Genişlik	Derinlik	Yükseklik	Ağırlık
26 cm	40 cm	15,6 cm	5,8 kg
<b>Bıçak Aralığı</b>			
Maksimum : 18 cm			



Şekil 1

## 4. KULLANIM İÇİN TALİMATLAR

### 4.1 Hazırlık

Ürününüz kullanıma hazır bir şekilde sevk edilir. Ürününüz folyoya sarılı bir şekilde kutuya konmuş ve paketleme bandı ile güvence altına alınmıştır.

Ambalaj bandını ve kutuyu açın. Keskin bir bıçak kullanmayın. Ürününüzü kutu içerisinden çıkartın ve kullanacağınız alana yerleştirin.

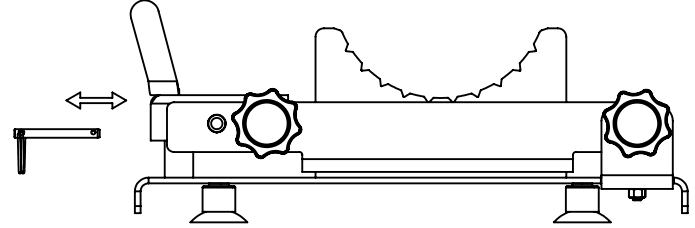
**Uyarı : Ürününüzü her zaman gövdesinden tutarak kaldırın. Asla kolundan tutmayın.**

### 4.2 Çalıştırma

- Kurulum ve ilk çalıştırma kullanıcı tarafından yapılabilir.
- Ürünü düz ve kaygan olmayan bir zemine yerleştiriniz.
- Ürününüzün özellikle gıda ile temas eden alanlarının temiz olduğundan emin olun.

**Uyarı : Ananas Giyotin’de iki adet keskin bıçak vardır.**

- Ürününüzü kullanmaya başlamadan önce emniyet pimini çıkartıp, kullanımınız tamamlandığında tekrar takıp makineyi güvenli konumda bırakınız.(Şekil 2)

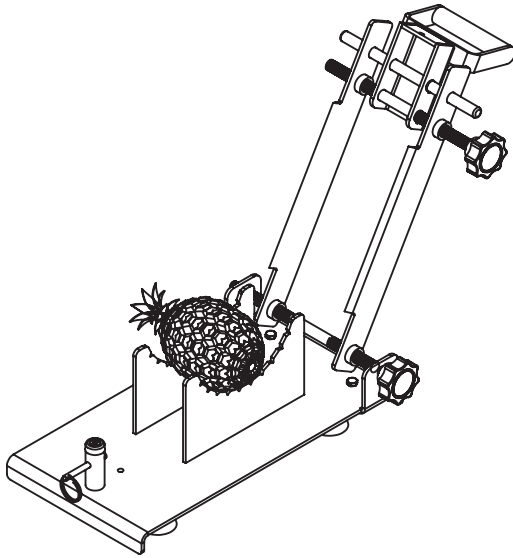


Şekil 2

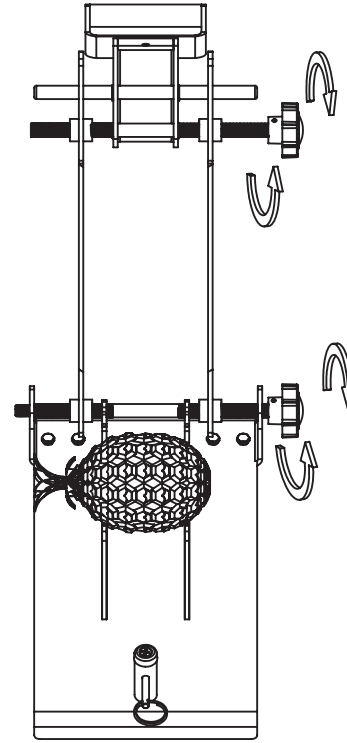
**Uyarı : Bıçakların yanlışlıkla düşmesi sonucu oluşabilecek yaralanmaları önlemek için, ürününüzü kullanmadığınız zamanlarda güvenlik pimini takılı, kolu Şekil2’deki konumda tutunuz.**

**Uyarı : Ürününüzü kullanırken dikkatli olun ve asla başka işlerle meşgul olmayın.**

- Ananası yatay konumda yatakların üzerine yerleştirin. (Şekil 3)
- Kullandığınız ananas boyutuna göre ayar kolları ve ürün üzerindeki cetvel yardımı ile bıçak genişliklerini ayarlayın. (Şekil 4) Bıçakların paralel olmasına özen gösterin.
- Makinenin kolunu sertçe aşağıya indirin ve kesim işleminizi tamamlayın.



Şekil 3



Şekil 4

**Uyarı : Bıçakların altına elinizi kesinlikle koymayın. Şiddetli yaralanma tehlikesi vardır.**

### 4.3 Temizlik

- Ürününüzün ilk kullanımından önce temiz olduğundan emin olun.
- Ayrıca gün içerisinde kullanırken ihtiyaç durumuna göre birkaç kez temizleyin
- Sıcak su altında durulayarak veya bulaşık makinesinde bulaşık deterjanı ile temizleyebilirsiniz.
- Ürününüzün dış yüzeyini ıslak bez yardımı ile temizleyin.

**Uyarı : Ürününüzü temizlemek için herhangi bir sert ve aşındırıcı malzeme kullanmayın.**

### 4.4 Güvenlik

Yanlış kullanım veya sınırlı güvenlik talimatları bilgisine sahip olmak el ve parmaklar üzerinde kazalara ve yaralanmalara neden olabilir.

Bu yüzden; güvenlik talimatlarını okumanızı öneririz.

- Ürününüz endüstriyel kullanım için tasarlanmıştır. Ve yalnızca profesyonel kullanıcılar tarafından kullanılmalıdır.
- Yetkisiz veya eğitimsiz kişiler, özellikle çocuklar ananas giyotin makinesini kullanmamalıdır.

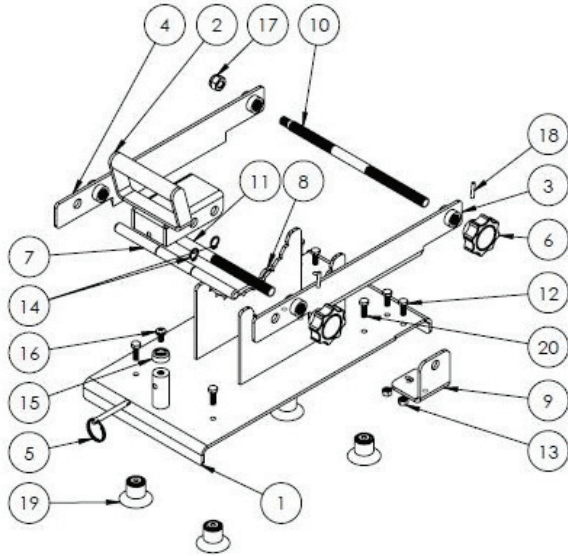
- Kullanılması gereken ürün sadece ananastır.
- Hiçbir koşulda ürün dondurulmuş olmamalıdır.
- Ürününüz üzerindeki güvenlik aparatını kaldırmak veya değiştirmek tehlikelidir. Kullanıcı açısından ciddi tehlikeler oluşabilir.
- Ürününüzü kullanırken başka işlerle meşgul olmayın.
- Kaymaları engellemek için çalışma ortamını her zaman temiz ve kuru tutun.
- Ürününüzün üzerine ve yanına ananas koymayın. Ürününüzün etrafını depolama alanı olarak kullanmayın.
- Ananas Giyotin üzerinde herhangi bir değişiklik yapmak kesinlikle yasaktır.

## 5. Bakım

Ürününüz günlük temizlik dışında herhangi bir rutin bakım gerektirmez.

**Uyarı : Firmamız, yenileme ve deęiřtirme amaçlı olarak sadece firmamız yedek parçalarının kullanımını tavsiye etmektedir.**

## 6. YEDEK PARÇA RESİMLERİ ve LİSTESİ



Parça No	Stok Kodu	Parça Adı
1	76307	Ananas Giyotin Alt Tabla (Montajlı)
2	76308	Ananas Giyotin Açılı Kol (Montajlı)
3	76309	AG Bıçak Sağ (Montajlı)
4	76310	AG Bıçak Sol (Montajlı)
5	76025	Halkalı Pim (Paslanmaz KA)
6	44134	M12 Kelebek Tutamak
7	70549	Ananas Giyotin Kızak Milî
8	70554	L Kulak Sol
9	70553	L Kulak Sağ
10	70558	AG Ters-Düz Arka Dişli Milî
11	70560	AG Ters-Düz Kol Dişli Milî
12	60005	AA M6x16Civata (Paslanmaz)
13	60172	M6 Somun (Paslanmaz)
14	60270	Ø12 Mil Segman (Paslanmaz)
15	72074	Taban Lastiği (Küçük)
16	60243	YSB M6x12 Civata (Paslanmaz)
17	60063	M10Şapkalı Somun (Paslanmaz)
18	60191	Yankılı Pim (Ø4x20)
19	44133	M6 Vantuz
20	60020	AA M6x20Civata Paslanmaz

## 7. PROBLEMLER, ÇÖZÜM YOLLARI

Sorun	Muhtemel sebep	Yapılacaklar
Ananası düzgün kesmiyor.	Bıçak körelmiş olabilir.	Tedarikçi firmayı arayın.
	Bıçak ağzı deforme olmuş olabilir.	Tedarikçi firmayı arayın.
	Bıçaklar, paralel olmayabilir.	Ayar kollarını çevirerek ürün üzerindeki cetvel yardımı ile paralelliği sağlayın.
	Kol sabitleme somunları (12) gevşemiş olabilir.	Somunları, cıvataları sıkın. Segmanları kontrol edin.
Kesim sırasında makine sallanıyor.	Segmanlar atmış olabilir, cıvata ve somun bağlantıları gevşemiş olabilir.	Somunları, cıvataları sıkın. Segmanları kontrol edin.

**CANCAN®**  
• SINCE 1958 •**CE****AT UYGUNLUK BEYANI**  
**İMALATÇI ADI - ADRESİ****EC DECLARATION OF CONFORMITY**  
**MANUFACTURER NAME - ADDRESS****CANCAN MEYVE PRESLERİ SAN. VE TİC. LTD. ŞTİ.****Modern Sanayi Sitesi 8030 SOK. No:15 ERENLER**  
**Adapazarı – Sakarya , TURKEY**

Aşağıda tanımlanmış olan ekipmanlar için  
**Makina Yönetmeliği 2006 / 42 / AT** 'nin uygulanabilen  
gerekliklerinin yerine getirildiğini ve sorumluluğun alınmış  
olduğunu beyan ederiz.

The undersigned declares that the described products meet  
the essential requirements of the below mentioned  
standards as based on **Machinery Directive 2006 / 42 /**  
**EC** .

Aşağıda tanımlanan ürünler için üretim kontrollerine bağlı  
olarak Firmamız tarafından kontrol edilmiştir.

The item of equipment identified below has been subject to  
internal manufacturing checks with monitoring of the final  
assessment by **our company**.

**ÜRÜN TANIMI** :**EQUIPMENT DESCRIPTION** :**ANAMAS GİYOTİN****MANUAL PINEAPPLE GULLOTTINE CUTTER****MODEL/ TİP/ SERİ NO** :**MODEL/ TYPE/ SERIAL NU.**

Standart

Standard

0810

0810

**YÖNETMELİKLER****DIRECTIVES:**  
Machinery Safety Directive 2006 / 42 / EC

Makina Emniyeti Yönetmeliği 2006 / 42 / AT

**UYGULANAN UYUMLAŞTIRILMIŞ STANDARTLAR:****Regulations Applied acc. to HARMONIZE STANDARDS:**

EN ISO 12100:2010

**TEKNİK DOSYAYI HAZIRLAMAKLA YETKİLİ OLAN KİŞİ ADI VE ADRESİ -**  
**NAME AND ADDRESS OF THE PERSON AUTHORISED TO COMPILE THE TECHNICAL FILE.:****AD\_SOYAD / NAME\_SURNAME**  
**ADRESİ-ADDRESS**: Harun GÜLÇELER  
: Modern Sanayi Sitesi 8030 SOK. No:15 ERENLER  
Adapazarı – Sakarya, TURKEY**İMALATÇI ADINA - SIGNED ON BEHALF OF THE MANUFACTURER****AD\_SOYAD- NAME\_SURNAME**  
**GÖREV - POSITION**  
**YER /TARİH- PLACE /DATE**  
**İMZA – SIGNATURE**: TUNÇ ÖZÜĞÜRLÜ  
: Genel Müdür – General Manager  
: SAKARYA / 29.05.2024  
**CANCAN®**  
MEYVE PRESLERİ SAN. VE TİC. LTD. ŞTİ.  
Modern Sanayi Sitesi 8030 SOK. No:15 ERENLER  
Adapazarı – Sakarya, TURKEY  
Makina Yönetmeliği 2006 / 42 / AT

## 9. GARANTİ

### Garanti Şartları:

- 1- Ürünün bütün parçaları firmamızın garanti kapsamındadır.
- 2- Garanti süresi ürünün teslim tarihinden itibaren başlar ve aksi belirtilmedikçe bu süre 2 (iki) yıldır.
- 3- Ürünün garanti süresi içinde arızalanması durumunda tamirde geçen süre garanti süresine eklenir. Ürünün tamir süresi en fazla 30 (otuz) gündür. Bu süre ürünün satıcısı, bayii, acentesi, temsilciliği veya imalatçısından birisine bildirim tarihinden itibaren başlar.
- 4- Ürünün garanti süresi içinde gerek malzeme ve işçilik, gerekse montaj hatalarından dolayı arızalanması durumunda, işçilik masrafı ve değiştirilen parça bedeli ya da başka herhangi bir ad altında hiçbir ücret talep etmeksizin tamiri yapılacaktır.
- 5- Ürünün; - Teslim tarihinden itibaren garanti süresi içinde kalmak kaydıyla bir yıl içerisinde aynı arızayı üçten fazla tekrarlaması veya farklı arızaları dörtten fazla ortaya çıkması sonucu, mamulden yararlanamamanın süreklilik kazanması, - Tamir için geçen azami sürenin aşılması - Servis istasyonunun mevcut olmaması halinde satıcısı, bayii, acentesi, temsilciliği, ithalatçı ve ya imalatçısından birinin düzenleyeceği raporla arızanın tamirinin mümkün bulunmadığının belirlenmesi durumlarında ücretsiz olarak değiştirme işlemi yapılacaktır.
- 6- Garanti belgesi ile ilgili olarak çıkabilecek sorunlar için sanayi ve ticaret bakanlığı, tüketicinin ve rekabetin korunması genel müdürlüğüne başvurulabilir.

### Aşağıdaki durumlar garanti kapsamı dışındadır:

- 1- Ürünün yetkili servis istasyonları dışında açıldığının ve tamir edildiğinin saptanması,
- 2- Ürünün doğal afetler, elektrik şebekesi, telefon hattı gibi dış ortamlardan gelen etkilerle veya yanlış bağlantı sonucu arızalanması,
- 3- Tüketicie teslimden sonra, ürünün nakliyat esnasında arızalanması, düşürülmesi veya darbe ve hasar görmesi,
- 4- Ürünün kullanma kılavuzunda yer alan hususlara aykırı kullanılmasından kaynaklanan arızalar,
- 5- Ürün üzerindeki künyede ve garanti belgesindeki tarih ve seri numarası üzerinde tahrifat ve silinti yapılması,
- 6- Ürünün içerisinde veya mekanik bölümlerinde herhangi bir cisim düşürülmesi, sıvı akması veya üstünün örtülerek hava almasının engellenmesi halinde garanti kapsamı dışındadır.

### ÜRÜNÜN

Markası : CANCAN  
Modeli : Ananas Giyotin  
Cinsi :  
Teslim Tarihi ve Yeri :  
Seri Numara :  
Garanti Süresi : 2 (iki) yıl  
Azami Tamir Süresi : 30 (Otuz) gün

**CANCAN**  
MEYVE PAKETLERİ BANK. VE TIC. LTD. ŞTİ.  
Nispetiye Mah. 66200000 No:15 Etiler / Beşiktaş / İstanbul  
Tic Sic No: 274444 / Mersis No: 01990076650000000000  
A Bilgi Çekim No: 19100766500000000000  
Mersis No: 01990076650000000000

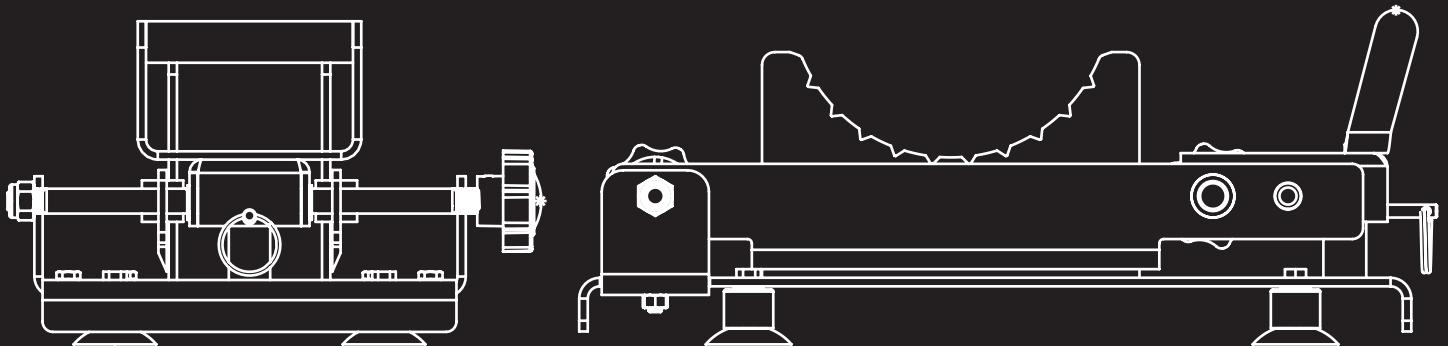
### YETKİLİ SATICININ

Ünvanı :  
Adresi :  
Telefonu :  
Fatura Tarihi :  
Fatura No :  
Kaşesi / İmzası :

# PINEAPPLE GUILLOTINE CUTTER

---

## USER GUIDE



# TABLE OF CONTENT

---

1 - INTRODUCTION .....	16
2 - GENERAL INFORMATION .....	16
3 - TECHNICAL SPECIFICATIONS .....	17
4 - INSTRUCTIONS FOR USE	
4.1 - Preparation .....	18
4.2 - Operation .....	18-19
4.3 - Cleaning .....	20
4.4 - Safety .....	20
5 - MAINTENANCE .....	21
6 - SPARE PARTS PHOTOS AND LIST .....	22
7 - PROBLEMS,SOLUTIONS AND SAFETY .....	23
8- CE CERTIFICATE .....	24
9 - WARRANTY .....	25

## 1. INTRODUCTION

Pineapple Top&Tail cutter is designed for professional users such as Hotel, Restaurant, Shop & Mall, Supermarket, and Greengrocer stores, for cutting the two ends of the pineapple fruit in a single motion without spending much force and without touching the hand, is a simple way to reduce the waste of the pineapple fruit before the peeling process and speed up the process.

## 2. GENERAL INFORMATION

- First of all thank you for choosing our company and for your interest and trust in our products.
- In order to get the best performance from your product, please read carefully the instructions in the user manual.
- Before installing your product, make sure that staff who will use your product, know the information in the user manual.
- Do not perform any maintenance and cleaning operations on product before reading the user manual,
- Keep this user manual close to your product for easy reference in any situation.

The product box that you purchased includes;

- 1 Pineapple Top&Tail Cutter
- 1 User Manual

**NOTE: If any part is damaged or missing, notify the supplier company within 3 days.**

Please do not hesitate to contact us for any questions you may have regarding the use of your product.

Our company attaches great importance to all your comments, suggestions and criticisms about our products.

### 3. TECHNICAL SPECIFICATIONS

Width	Depth	Height	Weight
26 cm	40 cm	15,6 cm	5,8 kgs
<b>Blade Gap</b>			
<b>Maximum : 18 cm</b>			

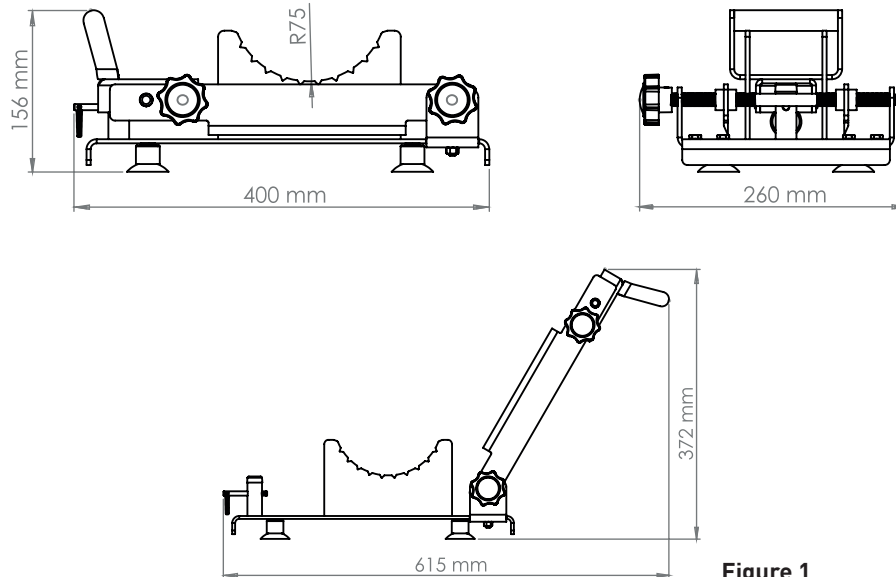


Figure 1

## 4. INSTRUCTIONS FOR USE

### 4.1 Preparation

This product is shipped ready to use. Your product has been placed in a product-specific box and is secured. Open the box. You do not need to use a sharp tool or knife. Take your product out of the box and place it in the area where you will use it.

**Warning: Always lift your product by holding its body. Never hold it by the arm.**

### 4.2 Operation

- Installation and first operation can be done by the user.
- Place the product on a flat and non-slippery surface.
- Make sure that the place where the work will be carried out is clean and ready for contact with food.

**Warning: There are two very sharp blades in the Pineapple Tail&Top Cutter.**

- Before you start using your equipment, remove the safety pin, reinsert it when you are finished using it, and leave the machine in a safe position.(Figure 2)

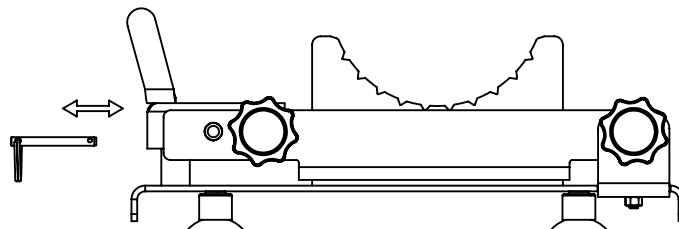


Figure 2

**Warning: Keep the safety pin attached and the handle in the position in Figure 2 when you dont use your product in order to prevent injuries that may occur as a result of accidental falling of the blades.**

**Attention: Be careful when using this equipment and never do other work.**

- Place the pineapple horizontal position shown in (Figure 3)
- Adjust the blade widths with the help of the adjustment levers and the ruler on the product according to the pineapple size you use. (Figure 4) Make sure that the blades are parallel.
- Lower the handle of the machine down hardly and complete your cutting process.

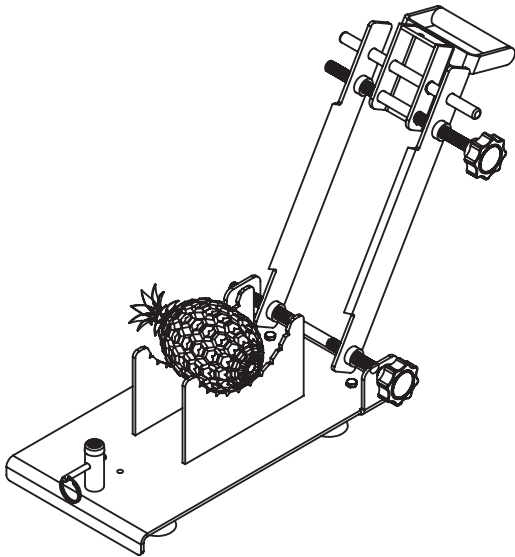


Figure 3

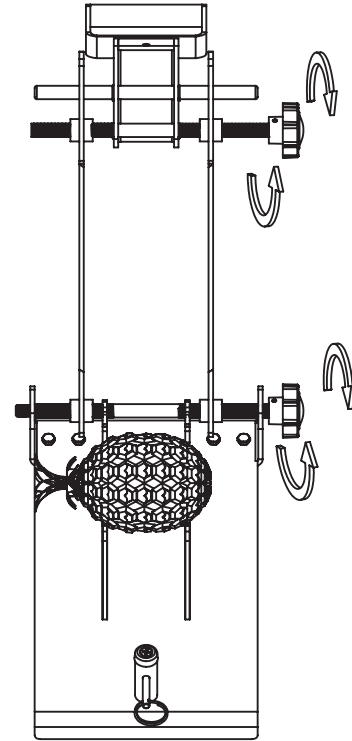


Figure 4

**Never put your hand under the blades. There is a danger of severe injury.**

### 4.3 Cleaning

- Before using it for the first time, make sure your machine is clean.
- Also, when using during the day, clean the equipment several times, depending on the need.
- You can clean it by rinsing it under hot water or in the dishwasher with a dishwashing detergent.
- Clean the outer surface of your product with the help of a wet cloth.

**Warning: Do not use any hard and abrasive materials to clean your product.**

### 4.4 Safety

Misuse or limited knowledge of safety instructions can cause accidents and injuries to hands and fingers.

For this reason, we strongly recommend that you read the safety instructions.

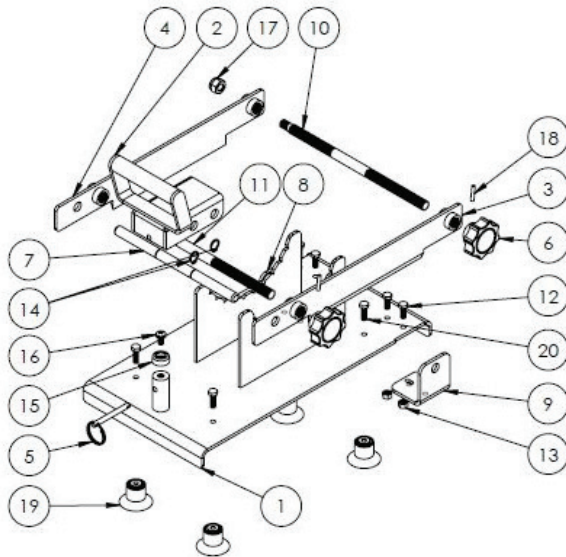
- Your product is intended for industrial use. It should be used by professional users.
- Unauthorized or untrained persons, especially children, should not use this cutter.
- This product is designed only for pineapples
- Under no circumstances should the fruit be frozen.
- It is dangerous to remove or replace the safety device on your product. From the user's point of view, serious dangers may arise.
- Be careful when using this equipment and never do other work.
- Just keep the working environment clean and dry at all times to prevent slipping.
- Do not place any pineapple on or near your product. Do not use the area around your product as a storage area.
- It is strictly forbidden to make any changes to this equipment.

## 5. MAINTENANCE

Your product does not require any routine maintenance other than daily cleaning.

**Warning: Our company recommends the use of only original spare parts of our company for renewal and replacement purposes.**

## 6.SPARE PARTS PHOTOS AND LIST



Part No	Reference No	Part Name
01	76307	Pineapple Guillotine Cutter Lower Tray (Assembled)
02	76308	Pineapple Guillotine Cutter Angle Arm (Assembled)
03	76309	AG Blade Right (Assembled)
04	76310	AG Blade Left (Assembled)
05	76025	Ring Pin (Stainless CO)
06	44134	M12 Security Locking Grip
07	70549	Pineapple Guillotine Cutter Slide Shaft
08	70554	L Lug Left
09	70553	L Lug Right
10	70558	AG Reverse-Straight Helical Gear Shaft
11	70560	AG Reverse-Straight Handle Gear Shaft
12	60005	AA M6x16 Bolt (Stainless)
13	60172	M6 Nut (Stainless)
14	60270	Ø12 Shaft Segment (Stainless)
15	72074	Rubber Base (Small)
16	60243	YSB M6x12 Bolt (Stainless)
17	60063	M10 Cap Nut (Stainless)
18	60191	Spring Pin (Ø4x20)
19	44133	M6 Suction Cup
20	60020	Imbus M6x16 Countersunk Bolt (Stainless)

## 7. PROBLEMS,SOLUTIONS

Problem	Possible Reason	What To Do
The pineapple was not cut properly.	Blade may be blunt.	Call the supplier
	Blade may be deformed.	Call the supplier.
	The blades may not be parallel.	Turn the adjustment levers to ensure parallelism with the ruler on the product.
	The arm fixing nuts (12) may have loosened.	Tighten the nuts, bolts. Check the segments.
The machine shakes during the cutting process.	The segments may have popped, the bolt and nut connections may have loosened.	Tighten the nuts, bolts. Check the segments.

## 8. CE CERTIFICATE

**CANCAN**  
• SINCE 1958 •**CE**AT UYGUNLUK BEYANI  
İMALATÇI ADI - ADRESİEC DECLARATION OF CONFORMITY  
MANUFACTURER NAME - ADDRESS**CANCAN MEYVE PRESLERİ SAN. VE TİC. LTD. ŞTİ.**Modern Sanayi Sitesi 8030 SOK. No:15 ERENLER  
Adapazarı – Sakarya , TURKEY

Aşağıda tanımlanmış olan ekipmanlar için  
Makina Yönetmeliği 2006 / 42 / AT' nin uygulanabilen  
gerekliklerinin yerine getirildiğini ve sorumluluğun alınmış  
olduğunu beyan ederiz.

The undersigned declares that the described products meet  
the essential requirements of the below mentioned  
standards as based on Machinery Directive 2006 / 42 /  
EC .

Aşağıda tanımlanan ürünler iç üretim kontrollerine bağlı  
olarak Firmamız tarafından kontrol edilmiştir.

The item of equipment identified below has been subject to  
internal manufacturing checks with monitoring of the final  
assessment by our company.

ÜRÜN TANIMI :

ANAMAS GİYOTİN

MANUAL PINEAPPLE GULLOTTINE CUTTER

MODEL/ TİP/ SERİ NO :MODEL/ TYPE/ SERIAL NU.

Standart

Standard

0810

0810

YÖNETMELİKLER

Makina Emniyeti Yönetmeliği 2006 / 42 / AT

DIRECTIVES  
Machinery Safety Directive 2006 / 42 / ECUYGULANAN UYUMLAŞTIRILMIŞ STANDARTLAR:Regulations Applied acc. to HARMONIZE STANDARDS:

EN ISO 12100:2010

TEKNİK DOSYAYI HAZIRLAMAKLA YETKİLİ OLAN KİŞİ ADI VE ADRESİ -  
NAME AND ADDRESS OF THE PERSON AUTHORISED TO COMPILE THE TECHNICAL FILE.:AD\_SOYAD / NAME\_SURNAME  
ADRESİ-ADDRESS: Harun GÜLÇELER  
: Modern Sanayi Sitesi 8030 SOK. No:15 ERENLER  
Adapazarı – Sakarya, TURKEYİMALATÇI ADINA - SIGNED ON BEHALF OF THE MANUFACTURERAD\_SOYAD- NAME\_SURNAME  
GÖREV - POSITION  
YER /TARİH- PLACE /DATE  
İMZA – SIGNATURE: TUNÇ ÖZÜĞÜRLÜ  
: Genel Müdür – General Manager  
: SAKARYA / 29.05.2024

**CANCAN**  
MEYVE PRESLERİ SAN. VE TİC. LTD. ŞTİ.  
Modern Sanayi Sitesi 8030 SOK. No:15 ERENLER  
Adapazarı – Sakarya, TURKEY  
Makina Yönetmeliği 2006 / 42 / AT

## 9. WARRANTY

### Guarantee Terms:

- 1- All parts of the product are guaranteed by our company.
- 2- Warranty period starts from the delivery date of the product and unless otherwise stated, this period is 2 (two) year.
- 3- If the product malfunctions within the warranty period, the repair time is added to the warranty period. The repair time of the product is maximum 30 (thirty) days. This period shall commence from the date of notification to the seller of the product by the seller, dealer, agent, representative or manufacturer.
- 4- If the product is defective due to material or workmanship, or due to erroneous installation, within the warranty period, repairs will be made without labor cost and no fee under the changed part price or any other name.
- 5- The Product: -Within the warranty period from the date of delivery, if the same fault is repeated more than three times in a year or if four or more occurrences of different faults occur, the continuity of the unavailability of the product, -Exceeding maximum time of repairing, - In case the service station is not available, it shall be replaced free of charge in case it is determined that it is impossible to repair the malfunction with a report prepared by one of the seller, dealer, agency, representative, importer or manufacturer.
- 6- In case of occurring problems with guarantee document ,general directorate of consumer and competition protection department of industry and trade ministry is authorized insititon.

### The following conditions are not covered by the warranty:

- 1- Determining that the product has been opened and repaired by unauthorized technical services,
- 2- If the product is damaged due to external influences such as natural disasters, electricity network, telephone line or wrong connection,
- 3- After delivery to the customer, the product is damaged during transportation, dropped or impact and damaged,
- 4- Defects arising from wrong usage of the product in its Instructions Manual,
- 5- Falsification and erasure of the date and serial number on the product document and in the warranty document,
- 6- The warranty is not covered in the event that any object falling within the product or its mechanical parts is blocked by liquid flow or overshooting to prevent air intake.

### PRODUCT

Brand : CANCAN  
 Model : Pineapple Guillotine Cutter  
 Type : .....  
 Delivery Date and Place : .....  
 Seri Number : .....  
 Guarantee time : 2 (two) year  
 Maximum Fixing Time : 30 (Thirty) days

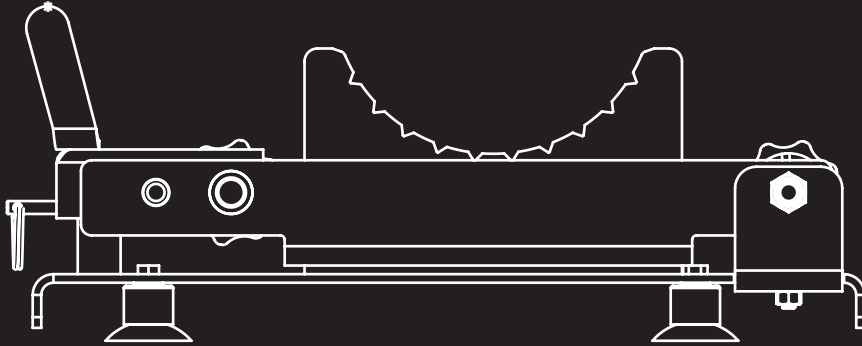


### AUTHORISED SELLER

Title : .....  
 Address : .....  
 Telephone : .....  
 Invoice Date : .....  
 Invoice No : .....  
 Stamp / Signature :







**ANANAS GİYOTİN**  
KULLANIM KILAVUZU

---

**PINEAPPLE**  
**GUILLOTINE CUTTER**  
USER GUIDE

**CANCAN®**

• SINCE 1958 •

horeca equipment for professional