

CANCAN®

• SINCE 1958 •

OTOMATİK PORTAKAL SIKMA MAKİNELERİ

İşlerinizi Kolaylaştıran Mutfak Ekipmanları





CANCAN üretim merkezi Ankara'da olmak üzere 1958 yılında merhum Salih Özüoğurlu tarafından portakal sıkma makineleri, mutfak cihazları tamiri ve ardından da makine üretimiyle gıda sektörüne hizmet etmek üzere kurulmuştur.

1984 yılında 2. kuşak temsilci olarak işletmenin başına geçen ve yönetimini halen sürdüren Tunç ÖZÜOĞURLU, endüstriyel mutfak sektörünün Türkiye'de giderek gelişeceğini gördü.

1994 yılında firmanın marka tescilini aldı. Ankara'da İvedik Organize Sanayi Bölgesi'nde bulunan firma, 2000 yılı itibari ile Sakarya'da üretimine devam etmeye başladı. Bugün Sakarya'daki 3200 metrekarelik üretim tesisinde manuel ve otomatik portakal, nar, greyfurt, limon sıkma makineleri, yıkama ekipmanları, konserve açacakları ve soyma makineleri üretimi ile faaliyet gösteren, Cnc tornalar ve frezeler vasıtasıyla metali şekillendirerek üretim yapan CANCAN, tüm ürünleri tek çatı altında imal etmektedir.



Üretim Kapasitesi ve İhracat

Firmanın üretim kapasitesi yıllık 50 bin adet civarındadır. İhracata büyük önem veren CANGCANI üretiminin yüzde 50'ini ihracat etmektedir. Öncelikli hedefimiz dünyada kalitesi ile aranan bir marka haline gelmektir.

Büyüme Oranları

2016 yılından itibaren firmamız her yıl %20 ila ve %25 oranında büyüme göstermektedir. 5 kıta ve 30 ülkeye direk ihracat yapan firma yeni pazar arayışlarını sürdürmeye devam etmektedir.

Rekabetçi Yapı

Araştırma ve geliştirmeye öncelik veren ve yıllık cirosunun önemli bir bölümünü Ar-Ge çalışmalarına ayıran CANGCANI, ürettiği inovatif ekipmanlar ile dünya markaları ile rekabet etmektedir.

Sektöre Özel

Sektördeki gelişmeler ve talepler doğrultusunda endüstriyel mutfak ürünleri ve gıda makineleri üretiminin yanında Türkiye'de üretilmeyen veya üretimi az olan özel makineleri de imal etmektedir.

Size Özel Tasarlanmış Ürünler

SEÇİMİNİ YAPMA ZAMANI



Cafe Tipi | 0206



Bardaklı | 0203



Depolu Arabalı
0204 - 1101



Meyve Depolama Haznesi

Standart olarak 15 kg ve opsiyonel olarak 28 kg kapasiteye sahip meyve depolama haznesi.



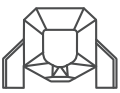
Geniş Hacimli Posa Kovası

70 kg'a kadar posa depolama haznesi.



Soğutucu Sistemi

Tabandan soğutma sistemi ile içeceği son damlasına kadar eşit olarak soğutan, 7 litre meyve suyu depolama kapasitesine sahip soğutuculu depo.



Güvenlik Switch'li Ön Kapak

Dayanıklı polikarbonattan yapılmış ön kapakta bulunan güvenlik switch'leri sayesinde kapak açıkken çalışmayı önleyen sistem.



Meyve Suyu Biriktirme Deposu

Gıda standartlarına uygun 5 lt kapasiteli depo.



Self Servis Sistemi

Tamamı 304 paslanmaz çelikten üretilmiş self servis sensörlü musluk ile musluğa basınca sıkma işlemi yapıp, bırakınca duran sistem.



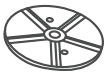
Fresh Arabalı
0205 - 1101



Soğutmalı Model | 0208



Çift Posa Kovalı | 0205 - 1107



Çevirici Disk

Portakalları döndürerek tek tek yolluğa düşmesini sağlayan sistem.



Geniş Besleme Teli

Çapı 10 cm genişliğine sahip yan besleme teli.



Tahliye Borusu

Biriken meyve suyunun makineye zarar vermemesi için tasarlanmış tahliye borusu.



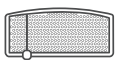
Çift Posa Kovası

70 kg posa biriktirme kapasitesine sahip iki adet posa kovası.



Meyve Besleme Teli

6 ile 8 adet portakal depolama imkanı.



Kolay Temizlenen Paslanmaz Süzgeç

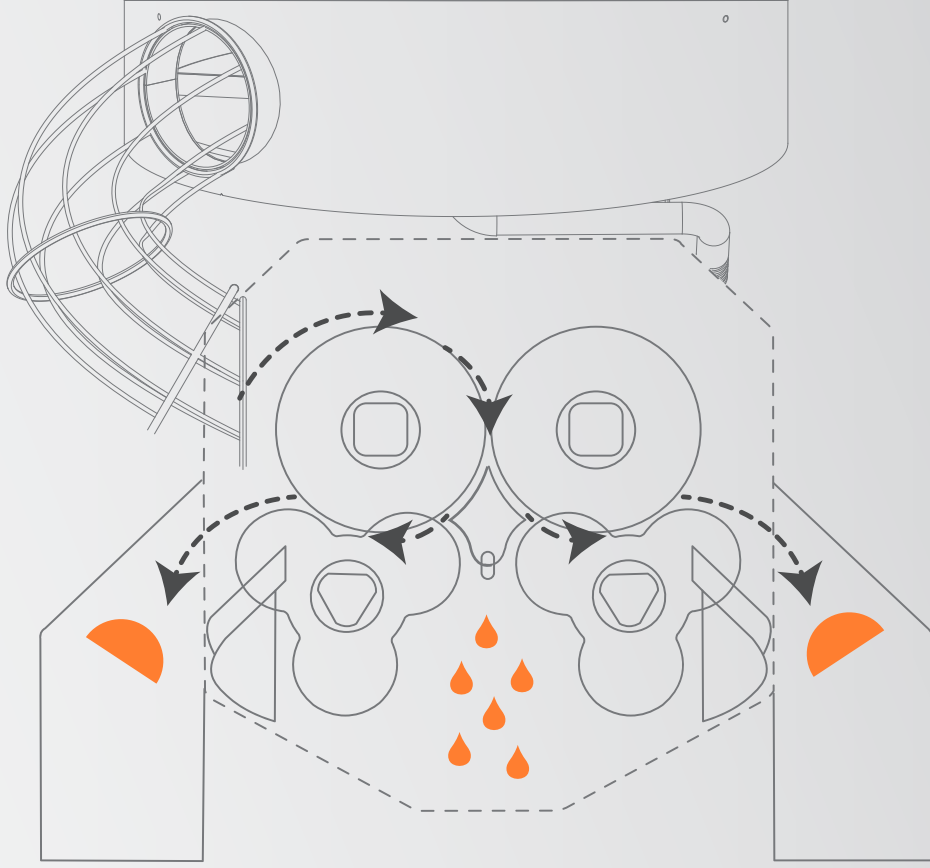
Üstünde biriken posayı tek hamleyle sağa veya sola çekerek posa kovalarına atabileceğiniz tamamı paslanmaz süzgeç.



CANGCAN
www.cangcan.com.tr

PRESS

RED SWITCH ON
PRESS



10 Adımda Cancan Teknolojisi

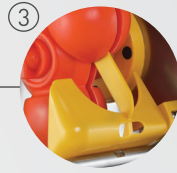
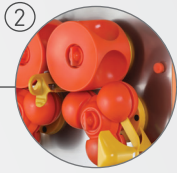
MÜKEMMEL TASARIM

Cancan Otomatik Porkatal Sıkma Makineleri, otel, restaurant, market, alışveriş merkezi, hastane, öğrenci yurtları, cafe, üniversiteler vb. halka açık mekanlarda portakal, mandalina, limon gibi narenciye meyvelerinin suyunun sıkılması için tasarlanmıştır.



① Sıkıcı Toplar

Gıdaya uygun malzemeden üretilmiş sıkıcı toplar meyveyi kavrayarak tam verimli sıkılmasını sağlar. Bulaşık makinesinde yıkanabilir.



③ Sıyırıcılar

Meyvelerin posalarını suyundan ayırarak posa kovalarına dökülmesini sağlar. Bulaşık makinesinde yıkanabilir.



② Paslanmaz Bıçak

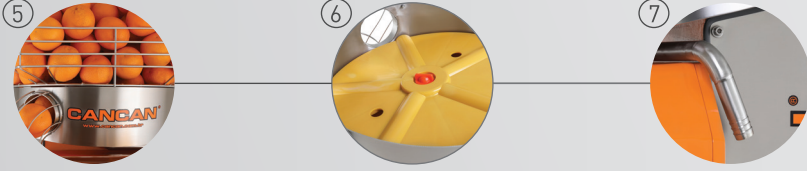
Özel lazer kesim paslanmaz bıçak, 6 ile 8 cm çapındaki meyveleri ezmeden ikiye bölerek tam verimli sıkım sağlar. Bulaşık makinesinde yıkanabilir.

④ Süzgeç & Süzgeç Tablası

Meyve posasını süzen, gıda standartlarına uygun süzgeç ve süzgeç tablası özel olarak tasarlanmıştır. Bulaşık makinesinde yıkanabilir.

UYUM İÇİNDE ÇALIŞMA

Meyveyi otomatik olarak işleme alanına besler, meyveyi keser ve tek bir tuşla sıkar. Kullanımı çok kolay olan bu teknoloji sayesinde makineler yüksek üretim hızı ve verimin yanı sıra hijyen ve güvenlik gereksinimleri de karşılamaktadır.



⑤ Meyve Depolama Haznesi

Paslanmaz meyve depolama haznesi standart olarak 15 kg ve opsiyonel olarak 28 kg kapasiteye sahiptir.

⑥ Çevirici Disk

Meyve depolama haznesi içindeki çevirici disk meyveleri haznesinde döndürerek tek tek yolluğa düşmesini sağlar.

⑦ Tahliye Borusu

Çevirici disk'te yer alan meyvelerin bazıları yumuşak olmasından dolayı patlamakta ve suyu haznenin içinde birikmektedir. Biriken meyve suyunun makineye zarar vermemesi için tahliye borusu ile makineden dışarı atılır.



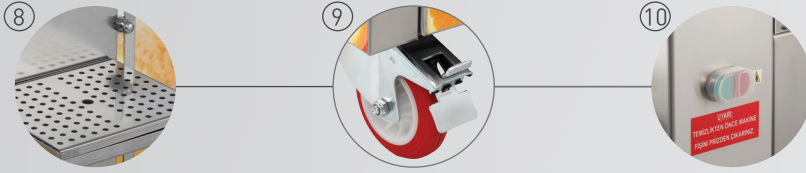


CANGCAN

Yeni Switch Mekanizmalı Ön Kapak

GÜVENLİ VE GÜÇLÜ

Dayanıklı polikarbonattan yapılmış ön kapak, meyve suyunun dışarı sıçramasını önler. Üründe bulunan güvenlik switch'leri sayesinde kapak açıkken makine çalışmaz ve herhangi bir iş kazasına neden olmadan güvenli bir şekilde sıkım yapar.



⑧ Paslanmaz Damlalık

Paslanmaz damlalık bardak ve şişe ebatlarına göre yüksekliği ayarlanabilir şekilde tasarlanmıştır. Bulaşık makinesinde yıkanabilir.

⑨ Kilitlenebilir Frenli Tekerlekler

Mobil arabadaki kilitlenebilir frenli tekerlekler sayesinde makineyi istediğiniz yere kolaylıkla taşıyabilir ve sabitleyebilirsiniz.

⑩ Butonu Koruyucu Kılıf

Koruyucu kılıf açma kapama butonunu sıvı temasından korumaktadır.

CANGCAN

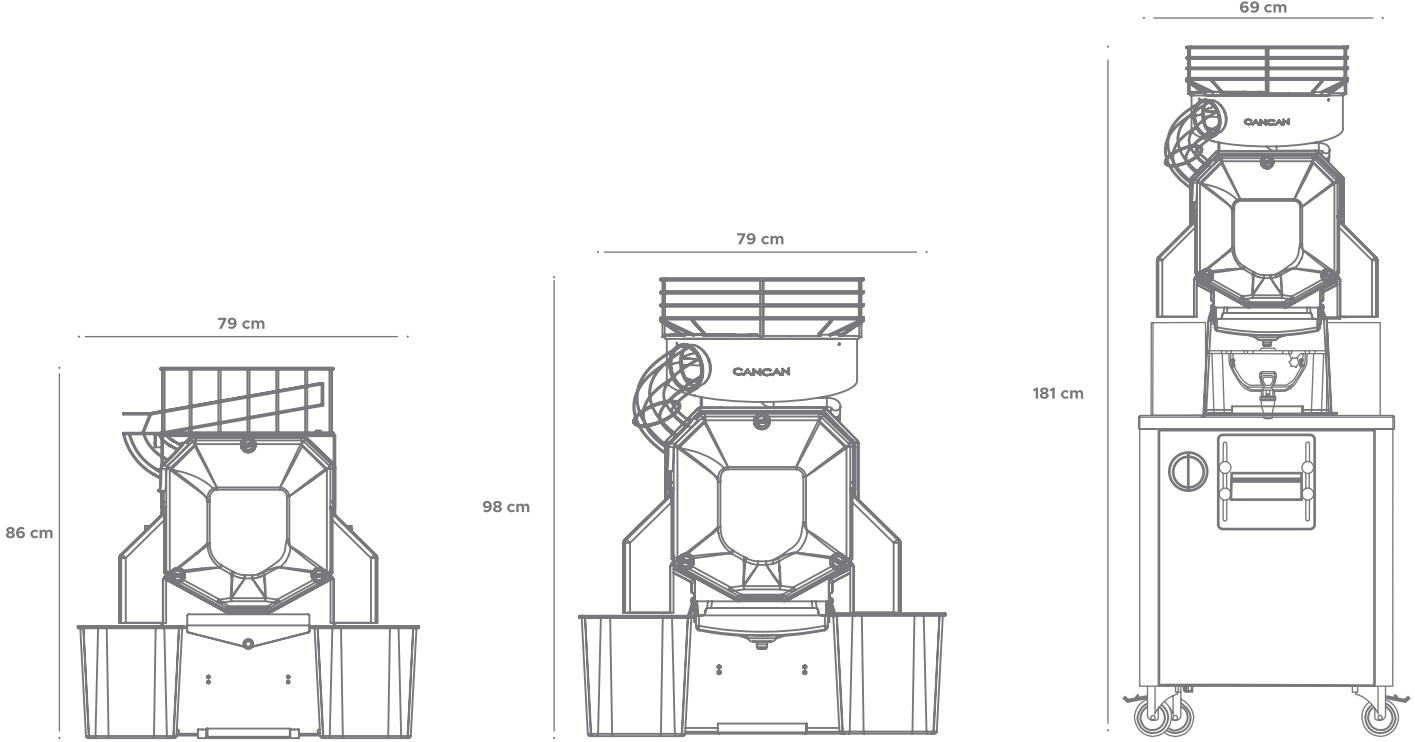
CANGCAN®






Otomatik Portakal Sıkma Makineleri

KARŞILAŞTIRMA TABLOSU

Cancan Otomatik Portakal Sıkma Makineleri, otel, restaurant, market, alışveriş merkezi, hastane, öğrenci yurtları, cafe, üniversiteler vb. halka açık mekanlarda portakal, mandalina, limon gibi narenciye meyvelerinin suyunun sıkılması için tasarlanmıştır.



SKU: 
Ürün Kodu: 0206
Ürün Adı: 28 Cafe Tipi

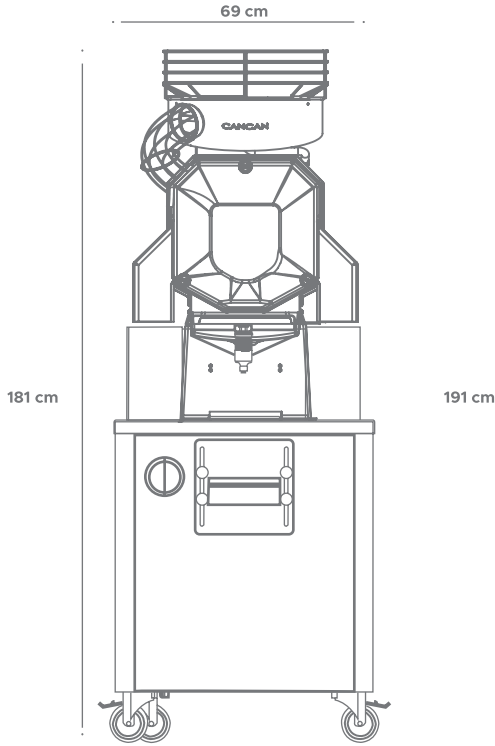
SKU:    
Ürün Kodu: 0203
Ürün Adı: 38 Bardaklı

SKU:    
Ürün Kodu: 0204 - 1101
Ürün Adı: 38 Depolu Arabalı

Portakal Sıkma:	28 Adet / dk.
Portakal Çapı:	Ø 6 - 8 cm.
Portakal Haznesi:	7 kg
Motor:	0,25 kw
Tüketim:	2,5 A
Güç:	220 - 230 V
Frekans:	50 - 60 Hz
Ağırlık:	55 kg
Genişlik:	79 cm
Derinlik:	41 cm
Yükseklik:	86 cm

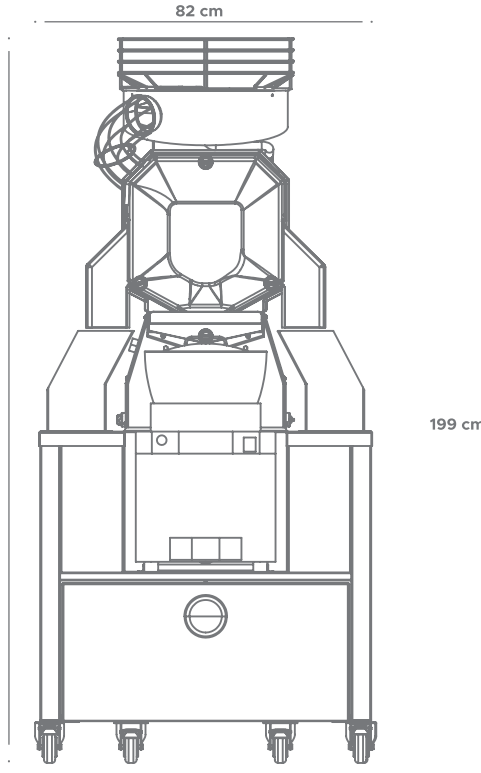
Portakal Sıkma:	38 Adet / dk.
Portakal Çapı:	Ø 6 - 8 cm.
Portakal Haznesi:	15 kg
Motor:	0,37 kw
Tüketim:	2,5 A
Güç:	220 - 230 V
Frekans:	50 - 60 Hz
Ağırlık:	80 kg
Genişlik:	79 cm
Derinlik:	58 cm
Yükseklik:	98 cm

Portakal Sıkma:	38 Adet / dk.
Portakal Çapı:	Ø 6 - 8 cm.
Portakal Haznesi:	15 kg
Motor:	0,37 kw
Tüketim:	2,5 A
Güç:	220 - 230 V
Frekans:	50 - 60 Hz
Ağırlık:	115 kg
Genişlik:	69 cm
Derinlik:	70 cm
Yükseklik:	181 cm



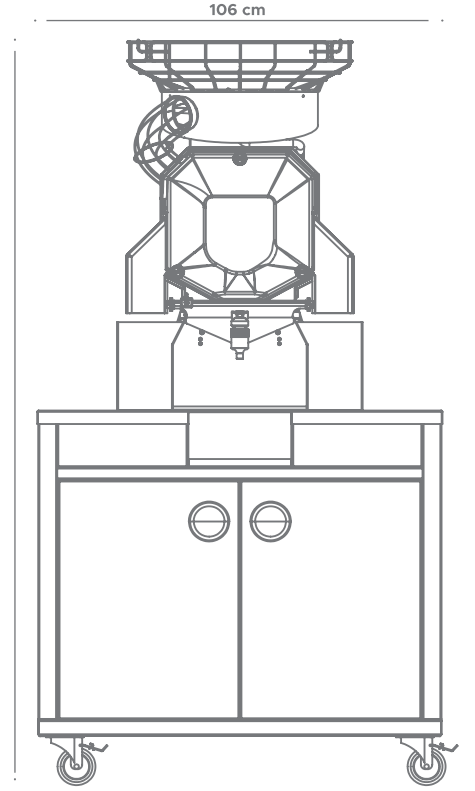
SKU: 
Ürün Kodu: 0205 - 1101
Ürün Adı: 38 Fresh Arabalı

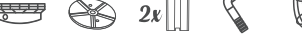
Portakal Sıkma:	38 Adet / dk.
Portakal Çapı:	Ø 6 - 8 cm.
Portakal Haznesi:	15 kg
Motor:	0,37 kw
Tüketim:	2,5 A
Güç:	220 - 230 V
Frekans:	50 - 60 Hz
Ağırlık:	120 kg
Genişlik:	69 cm
Derinlik:	70 cm
Yükseklik:	181 cm



SKU: 
Ürün Kodu: 0208
Ürün Adı: Soğutmalı Model

Portakal Sıkma:	38 Adet / dk.
Portakal Çapı:	Ø 6 - 8 cm.
Portakal Haznesi:	15 kg
Motor:	0,37 kw
Tüketim:	2,5 A
Güç:	220 - 230 V
Frekans:	50 - 60 Hz
Ağırlık:	144 kg
Genişlik:	82 cm
Derinlik:	80 cm
Yükseklik:	181 cm

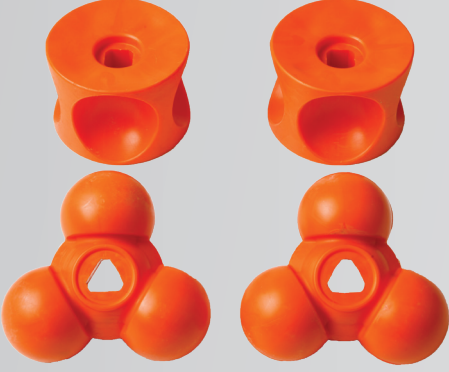


SKU: 
Ürün Kodu: 0207 - 1107
Ürün Adı: Çift Posa Kovalı

Portakal Sıkma:	38 Adet / dk.
Portakal Çapı:	Ø 6 - 8 cm.
Portakal Haznesi:	28 kg
Motor:	0,37 kw
Tüketim:	2,5 A
Güç:	220 - 230 V
Frekans:	50 - 60 Hz
Ağırlık:	95 kg
Genişlik:	60 cm
Derinlik:	94 cm
Yükseklik:	206 cm

Otomatik Portakal Sıkma Makineleri

YEDEK PARÇALARI



Sıkıcı Toplar

6 - 8 cm çapına kadar olan bütün portakalları sıkar. Kolay şekilde çıkarılır ve temizlenir.



Ön Kapak & Vidalar

Dayanıklı polikarbonattan yapılmış ön kapak meyve suyunun dışarı sıçramasını önler. Sıkıcı topları ve kapakları sabitlemek için ergonomik vidalar kullanılır.



Bıçak - Dişliler

Bıçak, 6 - 8 cm çapındaki portakalları ezmeden ikiye bölerek tam verimli sıkılması sağlar. Dişliler çelik olup uzun ömürlüdür.



Seri Üretim İçin Tasarlanan YÜKLEME BUNKERİ

40-50 kg portakal depolama kapasitesine sahip paslanmaz yükleme bunkerı, portakal sıkma makinesinin meyve haznesine devamlı portakal depolar.

Zaman kayıplarını ve işçilik giderlerini minimuma indirmekte olan yükleme bunkerı, portakal suyu üretimi yapan profesyonel tesisler için tasarlanmıştır.

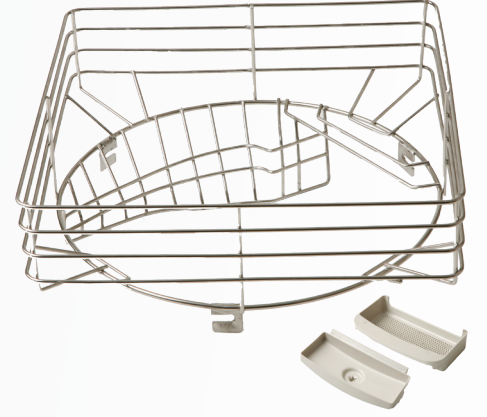
Acil durumlar için makineyi durduran acil durum stop butonu mevcut olan bu ürün, kilitlenebilir frenli tekerleklere sahiptir.





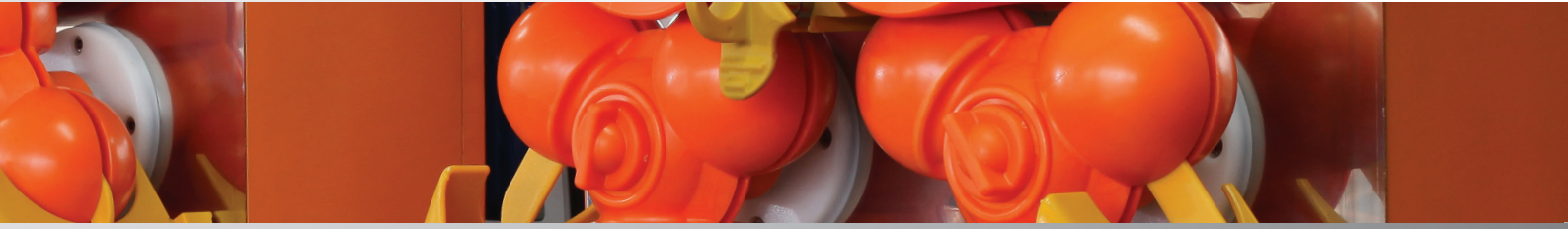
Sıyırıcı & Posa Kovaları

Sıyırıcı portakalın posalarını suyundan ayırarak posa kovalarına dökülmesini sağlar. 8 kg posa depolayan iki adet posa kovası.



Üst Sepet - Süzgeç & Süzgeç Tablası

Standart olarak 15 kg ve opsiyonel olarak 28 kg kapasiteye sahip meyve depolama haznesidir üst sepet. Meyve posasını süzen, gıda standartlarına uygun süzgeç ve süzgeç tablası.



Otomatik Portakal Sıkma Makineleri AKSESUARLARI



Soğutuculu Sistem Mobil Araba

150 kg meyve posası haznesine sahip tamamı paslanmaz soğutucu mekanizmalı kilitli tekerlere sahip mobil araba.



Çift Posa Kovalı Mobil Araba

70 kg meyve posası haznesine sahip tamamı paslanmaz kilitli tekerlere sahip mobil araba.



Şişelik

Meyve suyu şişelerinin biriktirildiği tamamı paslanmaz olan raf.

CANCAN®

• SINCE 1958 •

TÜRKİYE MERKEZ FABRİKA

CANCAN MEYVE PRESLERİ SAN. VE TİC. LTD. ŞTİ.
Modern San. Sit. Yeşiltepe Mah. No: 15/1
Adapazarı / SAKARYA / TÜRKİYE

T: +90 (264) 291 49 44
F: +90 (264) 291 49 45

AVRUPA İLETİŞİM

Telefon : +32 488 77 35 69
E-Mail : info@cancanhoreca.com

RUSYA İLETİŞİM

Telefon : +7 916 861 10 97
E-Mail : dmytro@cancan.com.tr

BELARUS İLETİŞİM

Telefon : +375 29 533 83 99
E-Mail : natalia@cancan.com.tr

AMERİKA OFİS

CANCAN INDUSTRIAL KITCHEN EQUIPMENTS INC
Turkish Trade Center Chicago 2800-2900
Lively Blvd. Elk Grove IL60007 USA

T: +1 847 756 72 68
F: +1 847 430 48 03