

## Ön Yıkama Duşu Yedek Parça Listesi

Revizyon Tarihi: 14.01.2021

Parça No	Referans No	Parça Adı	Parça No	Referans No	Parça Adı
04	72024	Spiral Yay Tepe Plastiği	41	60248	Oring (3,5xØ15,5)
05	60153	M4x10 Setskur (Paslanmaz)	43	70126	MT02 Kısa Boy Boru
09	60050	Asbetsiz Conta	44	70125	MT02-04 Orta Boy Boru
10	76030	Elcik (Standart)	46	70295	MT03 Uzun Boru
11	71015	Mt Boru Conta Destek	47	24002	Duvar Tipi Batarya
12	60105	Oring (2xØ12)	48	60053	Duvar Tipi Batarya Contası
18	60054	Dübel (Ø8)	49	24003	Duvar Tipi Batarya İçin Ayna
19	60182	Dubel Vidası (Ø5x40) (Galvaniz)	50	24004	Duvar Tipi Batarya Bağlantı Rakoru
23	70127	MT01 Uzun Boru	54	70307	MT04 Kısa Boy Boru
27	60101	Oring (2,62xØ13)	57	70296	MT05 Boru
28	24007	Tezgah Tipi Batarya	58	76096	Elcik (Mini Boy)
29	60177	Tezgah Tipi Batarya Oringi	59	73037	Spiral Yay (Küçük) (Kaplama)
30	60130	Tezgah Tipi Batarya Pulu	60	76080	Spiral Örgülü Hortum (Mini Boy) (Montajlı)
31	24008	Tezgah Tipi Batarya Bağlantı Civatası	61	70297	MT06 Orta Boy Boru
32	24009	Tezgah Tipi Batarya Bağlantı Somunu	62	70298	MT06 Kısa Boru
33	44097	Tezgah Tipi Batarya Sıcak&Soğuk Su Hortumu	107	33001	Volan
34	73025	Spiral Yay (Standart) (Kaplama)	108	24024	Salmastra
35	76034	Spiral Örgülü Hortum (Sandart) (Montajlı)	113	71086	Faturalı Boru Batarya Bağlantı Parçası
36	76108	Yay Tutucu (Montajlı)	114	71084	Konik Boru Batarya Bağlantı Somunu
37	76031	Elcik Kancası (Montajlı)	117	24020	T Ara Batarya (Kromlu)
38	76101	Duvar Tespit Aparatı (Montajlı)	126	16063	S Boru (Paslanmaz)
39	76100	Duvar Tespit Aparatı Flanşı (Montajlı)	127	16062	S Boru (MT-06) (Paslanmaz)

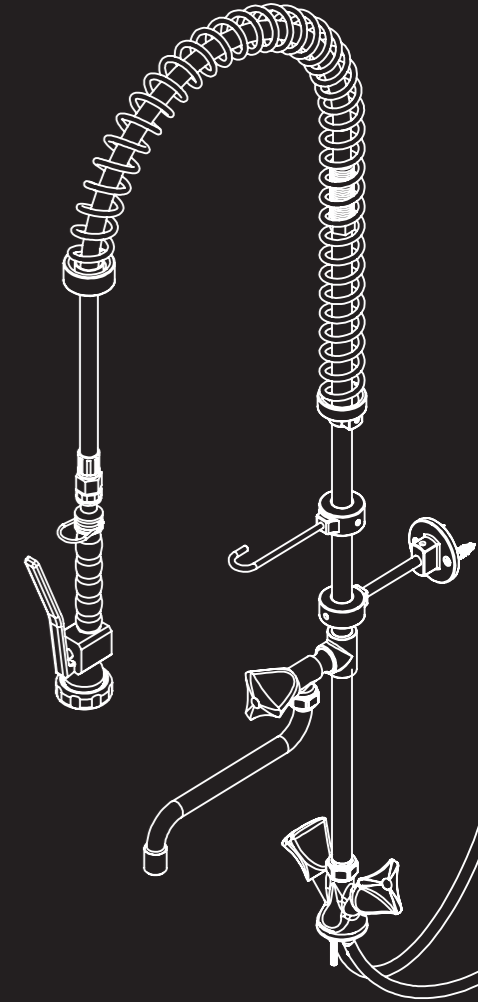
## Ön Yıkama Duşu Kurulum Talimatı

- Duvar tespit aparatını [38] paslanmaz çelik boruya [23/44/57/61] takın.
- Paslanmaz çelik borunun, faturalı boru batarya bağlantı parçasının [113] montajlı olduğu tarafından batarya yuvasına yerleştirin. Borunun bataryaya tam dik bir şekilde oturduğundan emin olun. Boruyu bataryaya, konik boru batarya bağlantı somunu[114] ile önce el ile sıkıp sonrasında gerekirse anahtar ile yarım tur çevirip sabitleyin.
- Duvar tespit aparatı flanşını [39] ürün ile birlikte verilen dübel [18] ve vida [19] ile duvara monte edin. Duvar tespit aparatını [38] flanş [39] üzerindeki delikten geçirip setskurları sıkın ve sabitleyin. Duvar tespit aparatının mili uzun gelirse uç kısmından kesip kısaltın.
- Elcik Kancasını [37] paslanmaz çelik boruya [23/44/57/61] monte edin. Vidalarını henüz sıkmayın.
- Yay tutucuyu [36] paslanmaz boruya [23/44/57/61] borunun üst ucundan 15 cm kadar mesafe olacak şekilde monte edin. Yay tutucu üzerinde bulunan vidayı ürünle birlikte verilen alyan yardımı ile iyice sıkın. Yay tutucunun paslanmaz boru üzerinde sabitlendiğinden emin olun.
- Spiral yayı [34/59] spiral örgülü hortuma [35/60] geçirin.Spiral örgülü hortumu [35/60], ürün ile birlikte verilen asbetsiz contayı [09] kullanarak paslanmaz çelik borunun [23/44/57/61] üst ucuna bağlayın. Spiral örgülü hortum üzerinde takılı olan hortum koruma yayının boruya bağlantı yapılan tarafında olmasına dikkat edin aksi takdirde hortum ters bağlanmış olup zamanla üründe deformasyona sebep olacaktır.
- Yayı, yay tutucuya [36] yerleştirin ve yerine tam oturmuş olduğundan emin olun.
- Elciği [10/58], Elcik ile birlikte verilen asbetsiz contayı [09] kullanarak spiral örgülü hortumun [35/60] boşta kalan ucundaki hortum somununa sıkarak takın.
- S Boruyu [126] T ara bataryaya [117] monte edin ve üzerindeki somunu sıkın.
- Elcik kancasının [37] pozisyonunu ayarlayın. Elcik kancası [37] üzerindeki setskurları, ürün ile birlikte verilen alyan yardımı ile iyice sıkın. Elcik kancasını [37] paslanmaz çelik boruya [23/44/57/61] iyice sabitlendiğinden ve sonradan üzerinde hareket etmeyeceğinden emin olun.
- Monte edilmiş ön yıkama duşunu kullanmaya başlamadan önce bir test edin.

## ÖN YIKAMA DUŞLARI Kurulum Kılavuzu

### PRE-RINSE FAUCET Installation Guide

**CANCAN**  
• SINCE 1958 •  
horeca equipment for professional



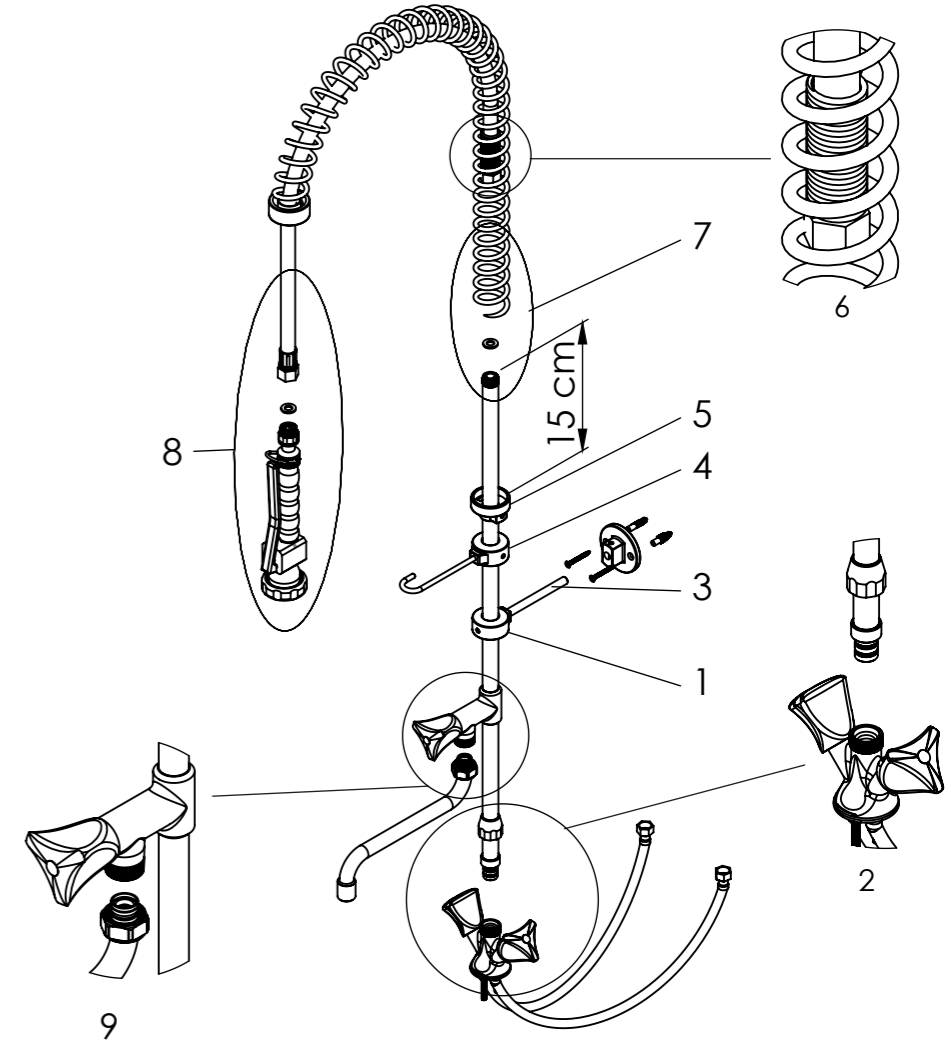
## Pre-Rinse Faucet Spare Part List

Revizyon Tarihi: 14.01.2021

Item No	Reference No	Item Name	Item No	Reference No	Item Name
04	72024	Spiral Spring Top Plastic	41	60248	Oring (3,5xØ15,5)
05	60153	M4x10 Setscrew (Stainless)	43	70126	MT02 Small Size Pipe
09	60050	Asbestos Free Gasket	44	70125	MT02-04 Medium Size Pipe
10	76030	Spray Pistol (Standard)	46	70295	MT03 Long Pipe
11	71015	Mt Pipe Gasket Support	47	24002	Wall Type Faucet
12	60105	Oring (2xØ12)	48	60053	Wall Type Faucet Gasket
18	60054	Dowel (Ø8)	49	24003	Wall Type Faucet Mirror
19	60182	Dowel Screw (Ø5x40) (Stainless)	50	24004	Wall Type Faucet Connecting Part
23	70127	MT01 Long Pipe	54	70307	MT04 Small Size Pipe
27	60101	Oring (2,62xØ13)	57	70296	MT05 Pipe
28	24007	Sink Type Faucet	58	76096	Spray Pistol (MT05-06-05Deluxe-06Deluxe)
29	60177	Sink Type Faucet Oring	59	73037	Spiral Spring (Small) (Coated)
30	60130	Sink Type Faucet Washer	60	76080	Spiral Braided Hose (MT05-06-09-10) (Assembled)
31	24008	Sink Type Faucet Connecting Bolt	61	70297	MT06 Medium Size Pipe
32	24009	Sink Type Faucet Connecting Nut	62	70298	MT06 Small Size Pipe
33	44097	Sink Type Faucet Hot&Cold Water Hose	107	33001	Knob
34	73025	Spiral Spring (Standard) (Coated)	108	24024	Valve Headwork
35	76034	Spiral Braided Hose (Standard)(Assembled)	113	71086	Pipe Faucet Connecting Part
36	76108	Spring Holder (Assembled)	114	71084	Conical Pipe Faucet Connecting Nut
37	76031	Spray Pistol Hook (Assembled)	117	24020	T Intermediate Tap (Chromic)
38	76101	Wall Holder Apparatus (Assembled)	126	16063	S Pipe (Stainless)
39	76100	Wall Holder Apparatus Flange (Assembled)	127	16062	S Pipe (MT06-06Deluxe) (Stainless)

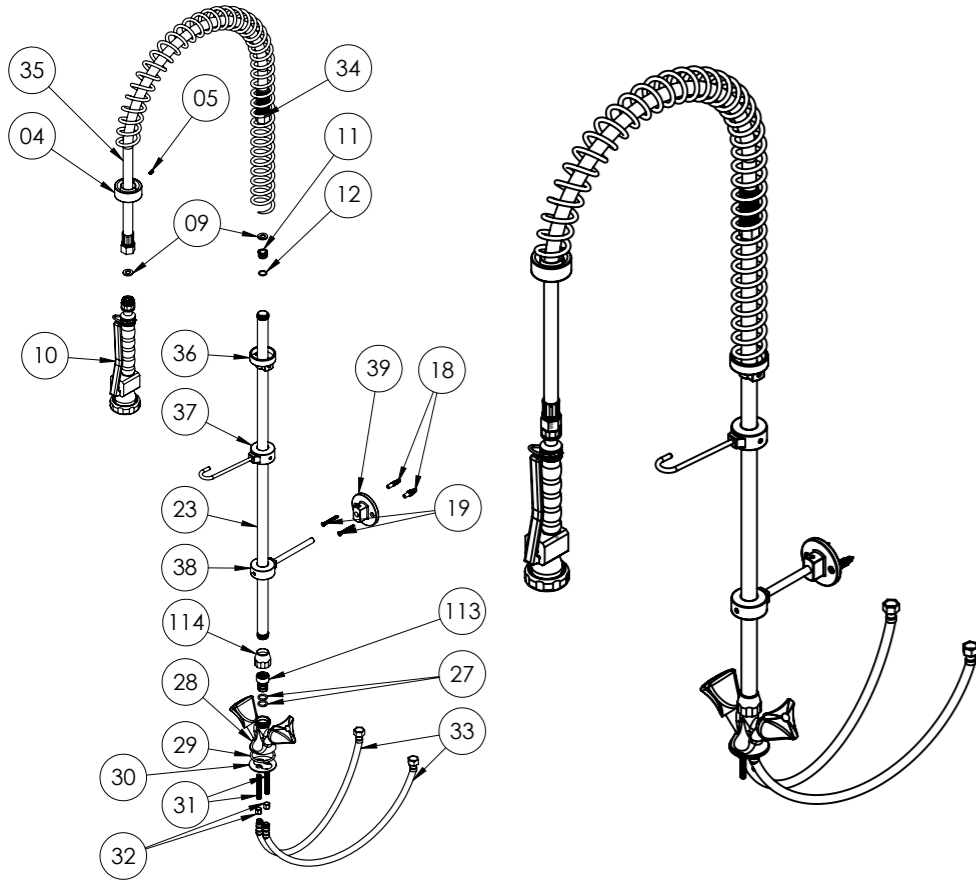
## Pre-Rinse Faucet Installation Guide

- Install the Wall Holder Apparatus [38] onto the Stainless Steel Pipe [23/44/57/61].
- Insert the Stainless Steel Pipe in the faucet's seat on the side where the faucet connecting part [113] is connected. Make sure that the pipe has been seated fully straightly in the faucet's seat. Lock the Pipe to the faucet using the Conical Pipe Faucet Connecting Nut [114] first manually and if needed using a wrench by making a half turn.
- Screw the Wall Holder Apparatus Flange [39] to the wall by using the Dowel [18] and the Screw [19] that has been provided together with the product. Insert the Wall Holder Apparatus [38] through the holes on the Flange [39], tighten the setscrews and fix it. If the Wall Holder Apparatus [38] is too long, unscrew the setscrew on the Wall Holder Apparatus Flange [39] using the Allen that has been provided together with the product. Saw the Apparatus [38] to the desired length and assemble it like above.
- Install the Spray Pistol Hook [37] onto the Stainless Steel Pipe [23/44/57/61]. Do not tighten its screws yet.
- Install the Spring Holder [36] onto the Stainless Steel Pipe [23/44/57/61], at about 15 cm from the upper end of the pipe. Tighten the screw on the Spring Holder by using the Allen that has been provided together with the product. Make sure that the Spring Holder is fixed well to the Stainless Steel Pipe.
- Insert the Spiral Braided Hose [35/60] through the Spiral Spring [34/59]. Connect the Spiral Braided Hose [35/60] to the upper end of the Stainless Steel Pipe [23/44/57/61] by using the Asbestos free Gasket [09] provided together with the product. Make sure that the Hose Protector Spring that is fixed on the Spiral Braided Hose should be on the side where you connect the pipet to the hose. Otherwise, the hose would be connected upside down and will cause deformation in the product over time
- Place the Spring on the Spring Holder [36] and make sure that it is fully seated.
- Assemble the Spray Pistol [10/58] to the Hose Nut that is on the other end of the Spiral Braided Hose [35/60] by using the Asbestos free Gasket [09] that has been provided together with the Spray Pistol.
- Install the S Pipe [126] onto the T Intermediate Tap [117] and tighten the nut that is on it.
- Adjust the position of the Spray Pistol [37]. Screw the Setscrews that are on the Spray Pistol [37], by using the Allen provided together with the product. Makes ure that the Spray Pistol Hook [37] will not slide along the Stainless Steel Pipe [23/44/57/61] and will not move later on.
- Test the assembled Pre-Rinse Faucet before using.



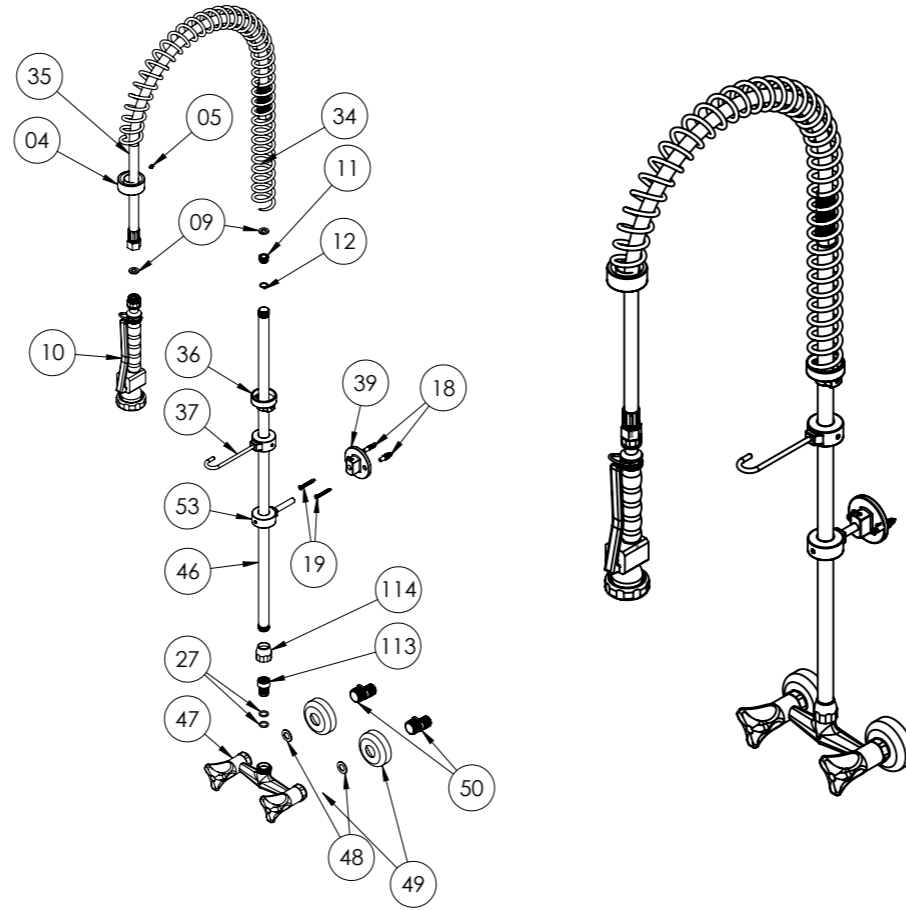
### MT01 Kurulum Şeması

Installation Diagram for MT01



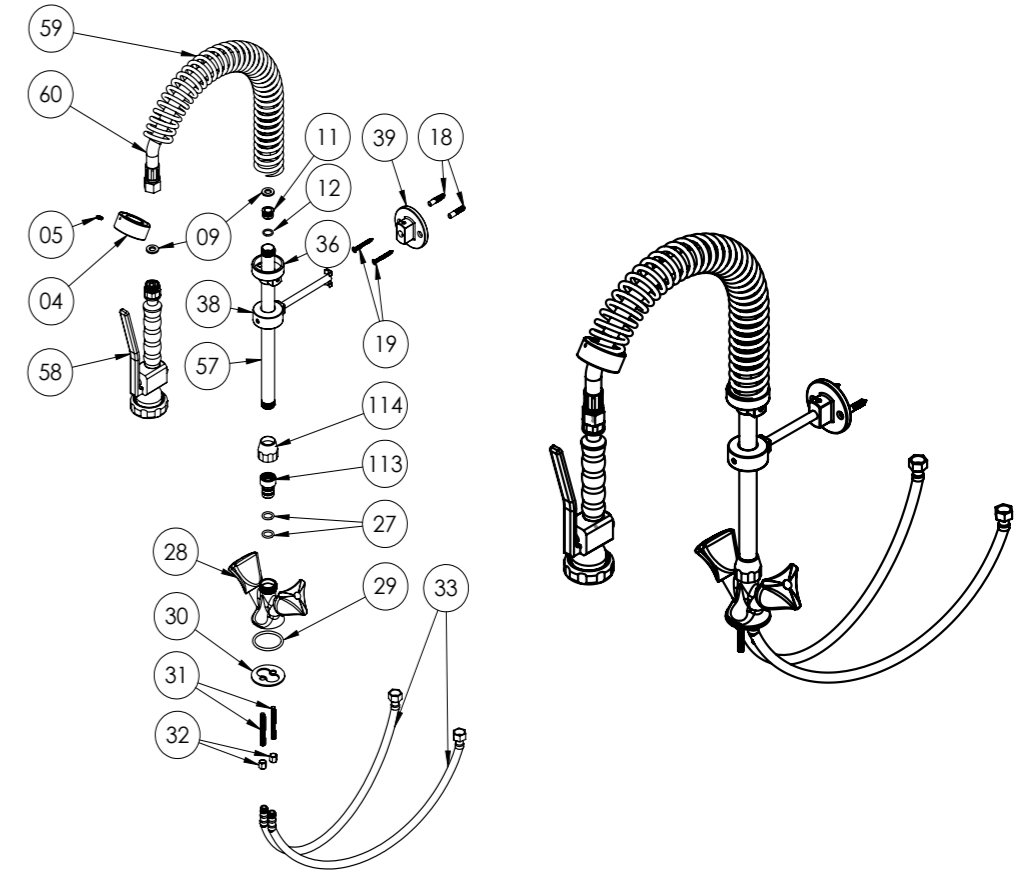
### MT03 Kurulum Şeması

Installation Diagram for MT03



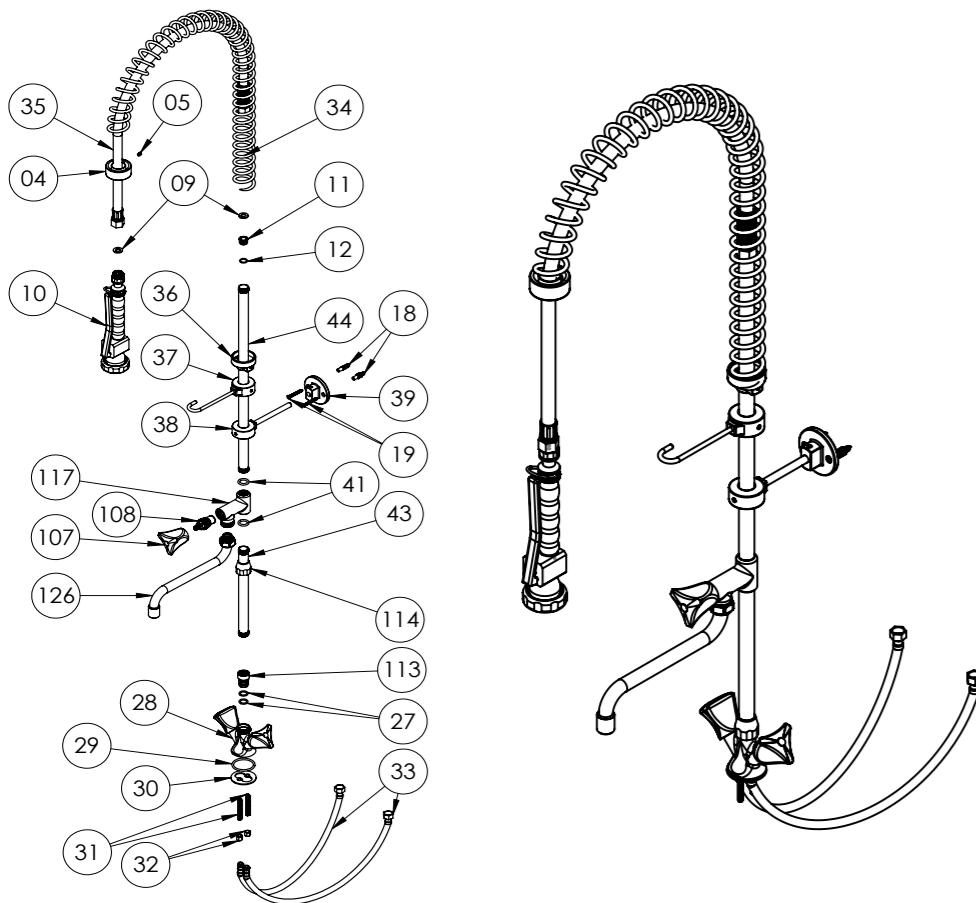
### MT05 Kurulum Şeması

Installation Diagram for MT05



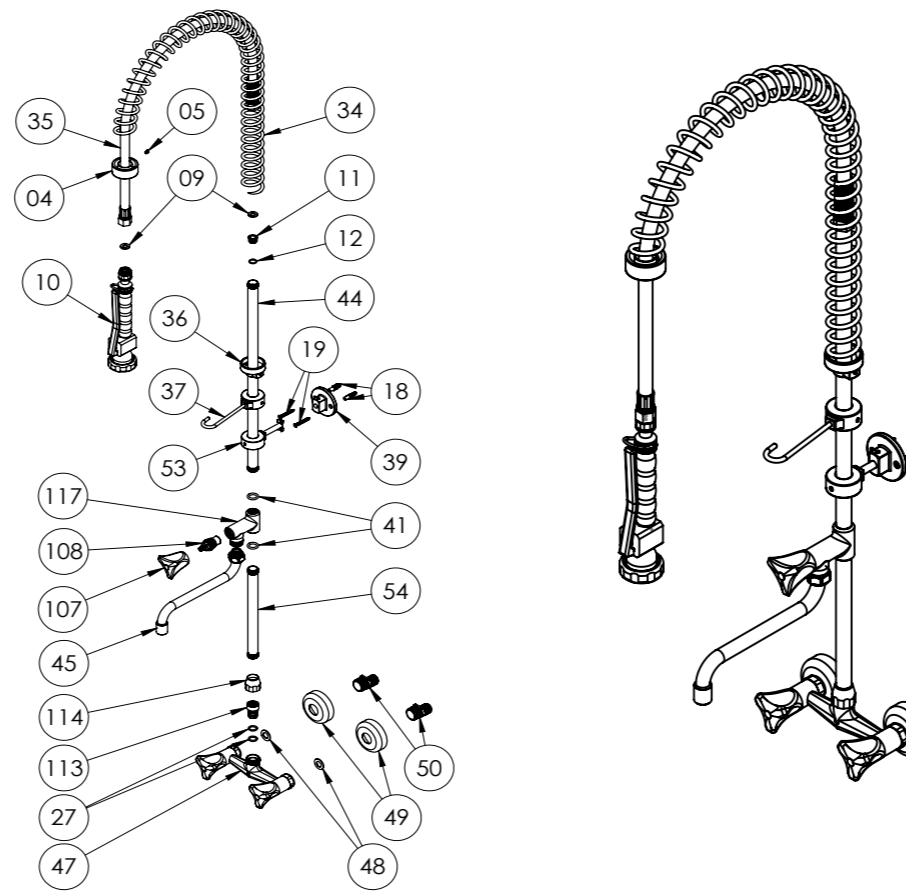
### MT02 Kurulum Şeması

Installation Diagram for MT02



### MT04 Kurulum Şeması

Installation Diagram for MT04



### MT06 Kurulum Şeması

Installation Diagram for MT06

