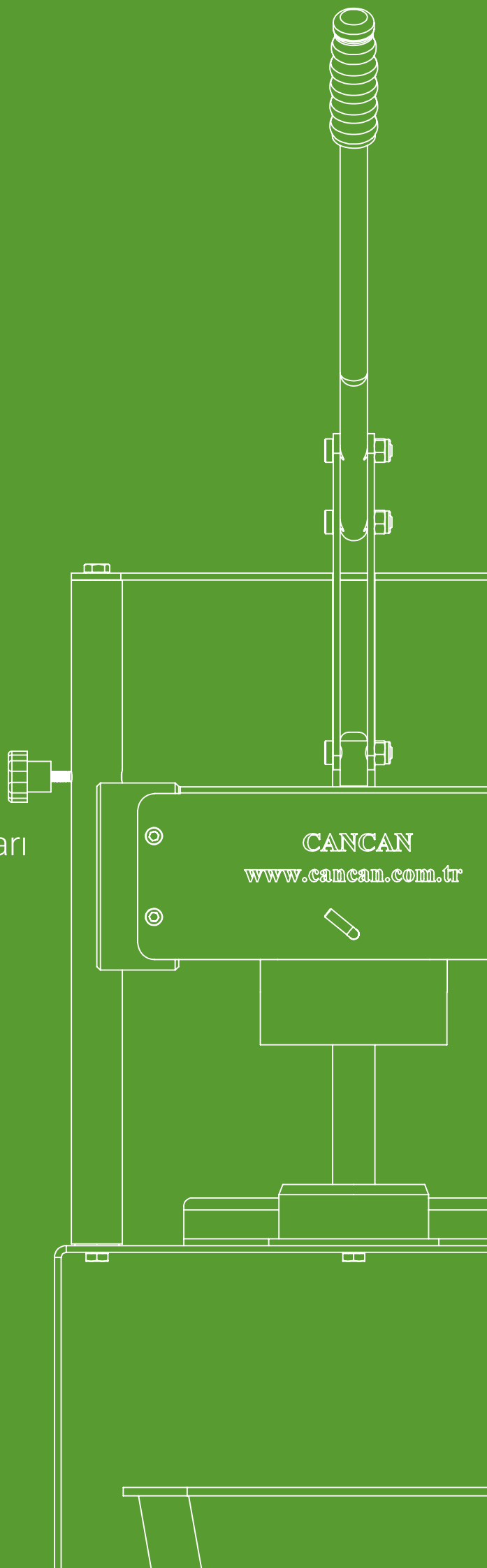


# CANCAN®

• SINCE 1958 •

## ANANAS SOYMA MAKİNESİ

İşlerinizi Kolaylaştıran Mutfak Ekipmanları





CANCAN üretim merkezi Ankara'da olmak üzere 1958 yılında merhum Salih Özüüğurlu tarafından portakal sıkma makineleri, mutfak cihazları tamiri ve ardından da makine üretimiyle gıda sektörüne hizmet etmek üzere kurulmuştur.

1984 yılında 2. kuşak temsilci olarak işletmenin başına geçen ve yönetimini halen sürdüren Tunç ÖZÜÜĞURLU, endüstriyel mutfak sektörünün Türkiye'de giderek gelişeceğini gördü.

1994 yılında firmanın marka tescilini aldı. Ankara'da İvedik Organize Sanayi Bölgesi'nde bulunan firma, 2000 yılı itibari ile Sakarya'da üretimine devam etmeye başladı. Bugün Sakarya'daki 3200 metrekarelik üretim tesisinde manuel ve otomatik portakal, nar, greyfurt, limon sıkma makineleri, yıkama ekipmanları, konserve açacakları ve soyma makineleri üretimi ile faaliyet gösteren, Cnc tornalar ve frezeler vasıtasıyla metali şekillendirerek üretim yapan CANCAN, tüm ürünleri tek çatı altında imal etmektedir.





### Üretim Kapasitesi ve İhracat

Firmanın üretim kapasitesi yıllık 50 bin adet civarındadır. İhracata büyük önem veren CANGCAN üretiminin yüzde 50'ini ihraç etmektedir. Öncelikli hedefimiz dünyada kalitesi ile aranan bir marka haline gelmektir.

### Büyüme Oranları

2016 yılından itibaren firmamız her yıl %20 ila ve %25 oranında büyüme göstermektedir. 5 kıta ve 30 ülkeye direk ihracat yapan firma yeni pazar arayışlarını sürdürmeye devam etmektedir.

### Rekabetçi Yapı

Araştırma ve geliştirmeye öncelik veren ve yıllık cirosunun önemli bir bölümünü Ar-Ge çalışmalarına ayıran CANGCAN, ürettiği inovatif ekipmanlar ile dünya markaları ile rekabet etmektedir.

### Sektöre Özel

Sektördeki gelişmeler ve talepler doğrultusunda endüstriyel mutfak ürünleri ve gıda makineleri üretiminin yanında Türkiye'de üretilmeyen veya üretimi az olan özel makineleri de imal etmektedir.





2019'un En Çok Satan Ürünü

# ANANAS SOYMA MAKİNESİ



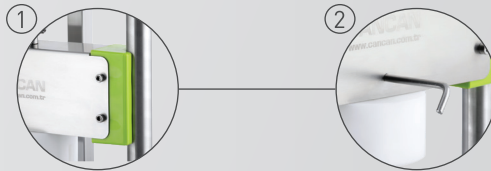




*Ananası Kesmek Artık Çok Kolay*

## TUT... ÇEK... SERBEST BIRAK

Ananas soyma makineleri; otel, restoran, alışveriş merkezleri, market, manav reyonları gibi mekanlarda ananas meyvesinin fazla bir güç gerektirmeden tek bir hareketle kabuk ve çekirdeğini çıkarmak amacıyla dizayn edilmiştir.



### ① Polietilen Yataklar

Polietilen malzemeden yapılmış olan yeşil kızakların özel tasarlanmış oval yapısı sayesinde ananas takılmadan, kolay bir şekilde kesilir.

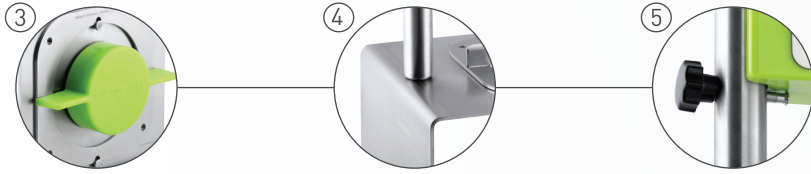
### ② İtici Takoz Pimi

Beyaz itici takozun kolay bir şekilde makineden çıkartılıp temizlenmesi için tasarlanmış sistemdir.

*Dünya'nın En Güvenli ve En Keskin Ürünü*

# ÖNCE GÜVENLİK

Ananas makinesinin sol kızağında bulunan güvenlik pimi ananas kesildikten sonra makinenin gövdesinin aşağıya düşmemesi için tasarlanmıştır. Kolay kullanıma sahip olan pim tek hamle ile ileri itirilerek gövdeyi yukarıda tutmaktadır.



## ③ Koruyucu Bıçak Kapağı

Ananas soyma makinesinin üstünde bıçak asma aparatı mevcuttur. Böylece yedek bıçak yer kaplamaz. Bıçaklarda güvenlik açısından kapak bulunmaktadır. Güvenlik kapakları oluşabilecek yaralanmaları engeller.

## ④ Yumuşak Hatlar

Ananas makinesinin kenar kısımları herhangi bir darbeye dayanıklı olması amacıyla yumuşak geçişli yapılmıştır. Bu sayede iş kazaları minimuma indirilmiştir.

## ⑤ Güvenlik Pimi

Ananas makinesinin sol kızağında bulunan güvenlik pimi ananas kesildikten sonra makinenin gövdesinin aşağıya düşmemesi için tasarlanmıştır. Kolay kullanıma sahip olan pim tek hamle ile ileri itirilerek gövdeyi yukarıda tutmaktadır.





*Hepsi Bir Arada*

# BIÇAK SEÇENEKLERİ

Ananasın boyutlarına göre deęişen 4 farklı bıçak boyutu mevcuttur. Bıçaklarda güvenlik açısından kapak bulunmaktadır. Güvenlik kapakları oluşabilecek yaralanmaları engellemektedir.



## ⑥ İtici Takoz

Ananas meyvesine üstten baskı yaparak ananasın kesilmesini sağlayan itici takoz, tamamen gıda standartlarına uygundur.

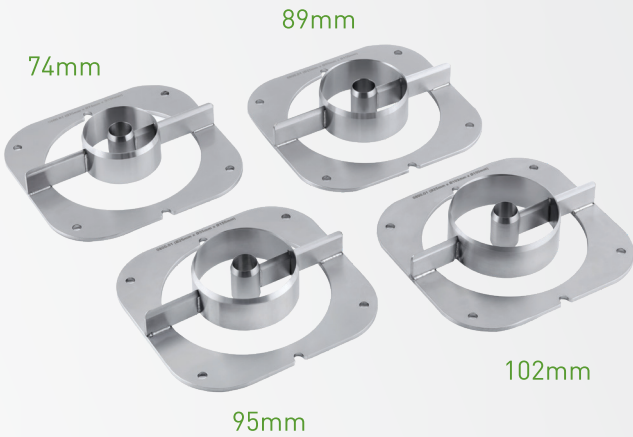
Bıçakla uyumlu yapısı sayesinde ananasın fire vermeden kesilmesini sağlar. Kolay temizlenebilir.

## ⑦ Paslanmaz Bıçak

Paslanmaz bıçak ananasların büyüklüğüne göre dört farklı çap'a sahiptir. Bu sayede bütün ananas boyutlarında hiç fire vermez. Gıdaya tamamen uygun olan bıçak, ortasında bulunan deliği sayesinde ananasın ortasındaki çekirdek kısmını da çıkarır.

Bıçak özel yapımdır ve darbe haricinde körelme yapmaz. Üründe iki adet farklı boyutta bıçak mevcuttur.

*Ananas Çaplarına En Uygun  
Bıçak Seçenekleri İle...*











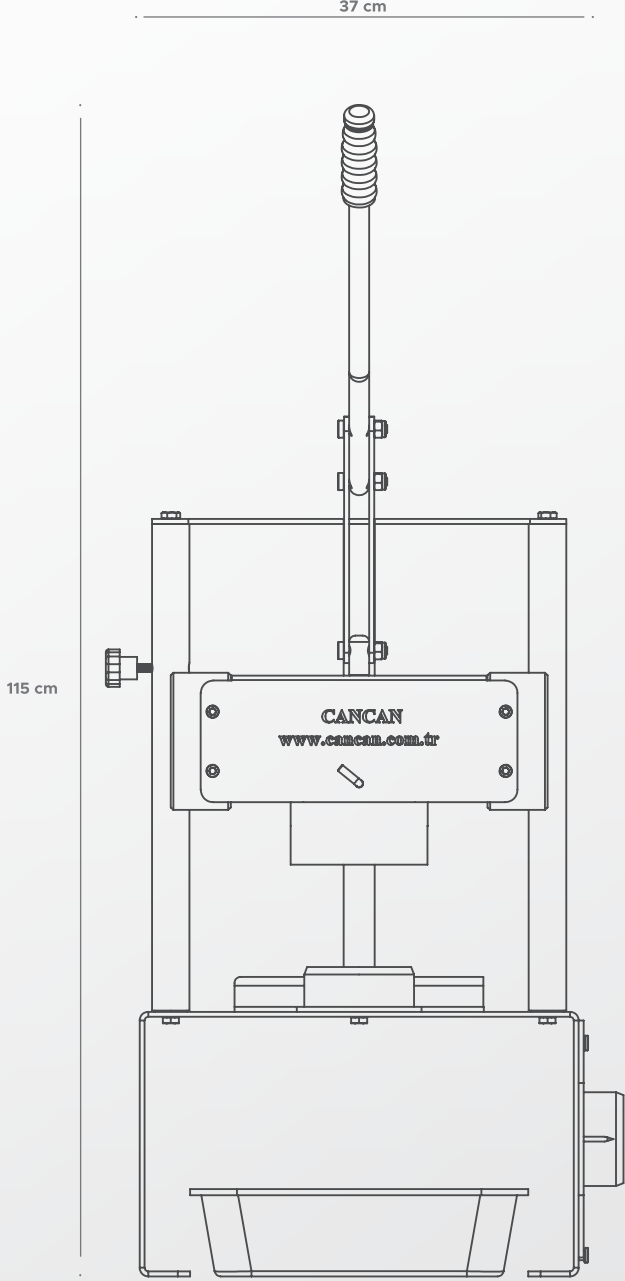
*İşinizi Kolaylaştırın...*

## **PASLANMAZ STAND**

Raflı ve rafsız iki seçeneği bulunan paslanmaz stand, ananas meyvelerinin saklanması için tasarlanmıştır. Standın altında bulunan plastik tabanları sayesinde zeminde kayma yapmaz.

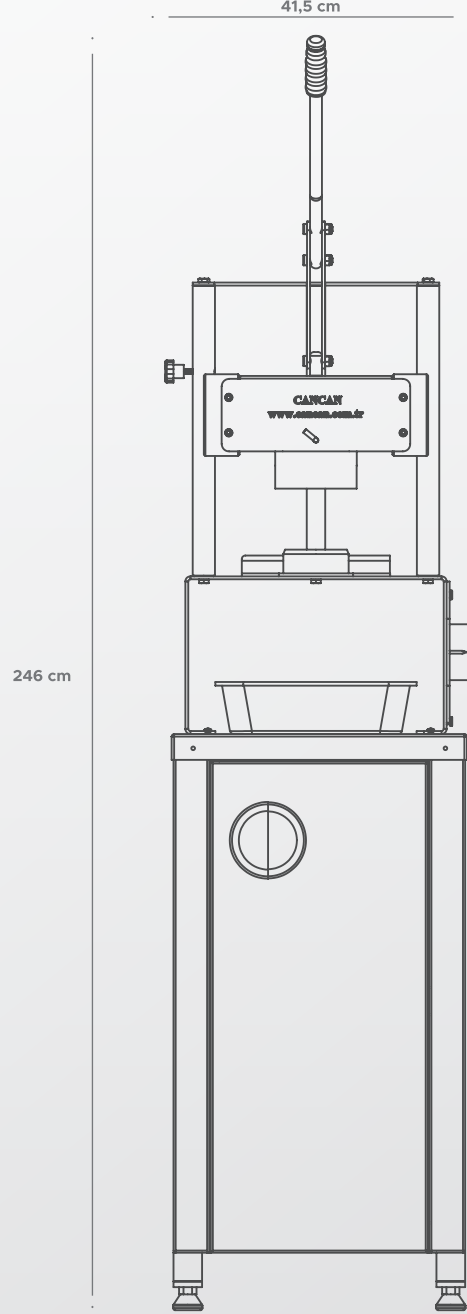
Ananas Soyma Makinesi

# TEKNİK ÖZELLİKLERİ



**Ürün Kodu:** 0801  
**Ürün Adı:** Ananas Soyma Makinesi

<b>Ağırlık:</b>	12,75 kg
<b>Genişlik:</b>	37 cm
<b>Derinlik:</b>	55 cm
<b>Yükseklik Kol Düşük:</b>	65 cm
<b>Yükseklik Kol Yüksek:</b>	115 cm



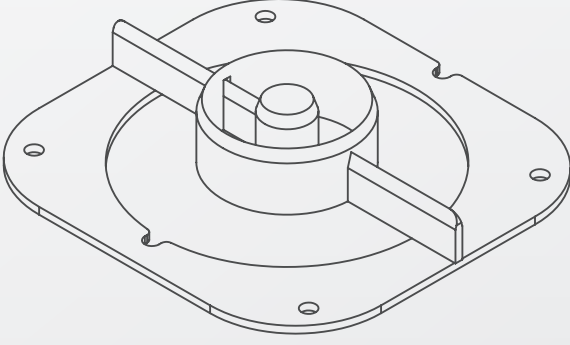
**Ürün Kodu:** 0801 - 1103  
**Ürün Adı:** Ananas Soyma Makinesi Standlı

<b>Ağırlık:</b>	31,75 kg
<b>Genişlik:</b>	41,5 cm
<b>Derinlik:</b>	65 cm
<b>Yükseklik Kol Düşük:</b>	147,5 cm
<b>Yükseklik Kol Yüksek:</b>	246 cm



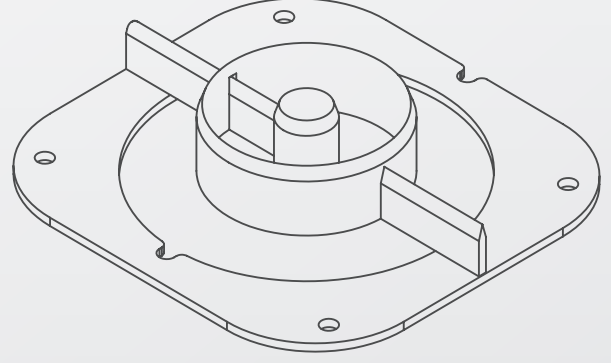
Ananas Soyma Makinesi

# BIÇAK ÖZELLİKLERİ



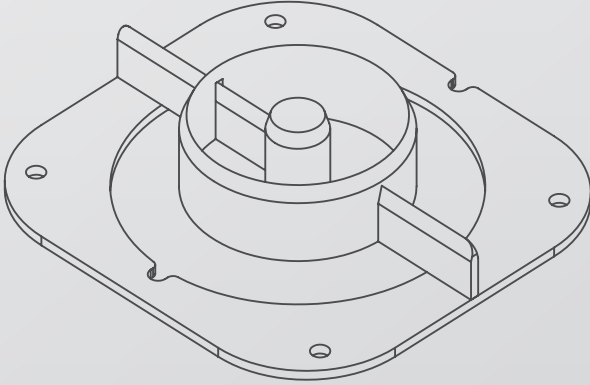
Ürün Kodu: 0800.01

Bıçak Çapı	Ø 74 mm
Çekirdek Çapı	Ø 25 mm
Maksimum Ürün Çapı	Ø 150 mm
Ananas Adet - Kutu	10 'lu



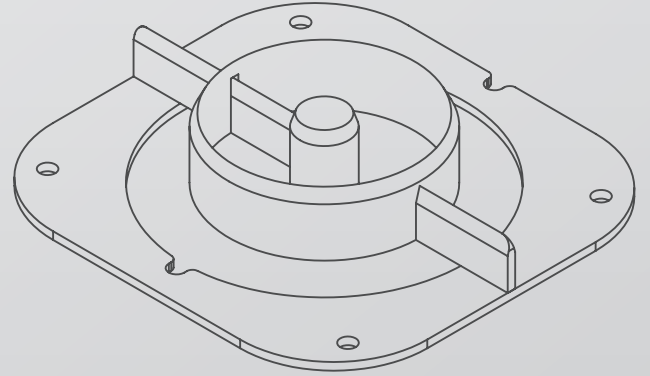
Ürün Kodu: 0800.02

Bıçak Çapı	Ø 89 mm
Çekirdek Çapı	Ø 25 mm
Maksimum Ürün Çapı	Ø 150 mm
Ananas Adet - Kutu	8'li ve 9 'lu



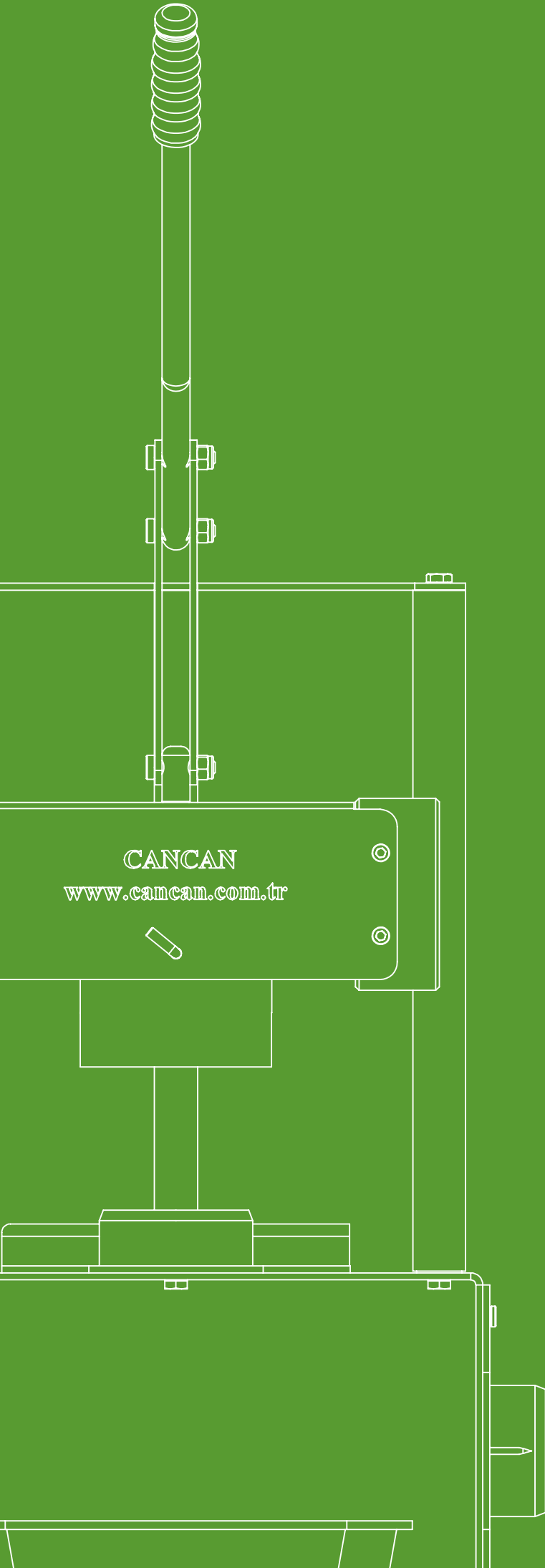
Ürün Kodu: 0800.03

Bıçak Çapı	Ø 95 mm
Çekirdek Çapı	Ø 25 mm
Maksimum Ürün Çapı	Ø 150 mm
Ananas Adet - Kutu	7' li



Ürün Kodu: 0800.04

Bıçak Çapı	Ø 102 mm
Çekirdek Çapı	Ø 25 mm
Maksimum Ürün Çapı	Ø 150 mm
Ananas Adet - Kutu	6' li



# CANCAN®

• SINCE 1958 •

## TÜRKİYE MERKEZ FABRİKA

**CANCAN MEYVE PRESLERİ SAN. VE TİC. LTD. ŞTİ.**

Modern San. Sit. Yeşiltepe Mah. No: 15/1  
Adapazarı / SAKARYA / TÜRKİYE

T: +90 (264) 291 49 44

F: +90 (264) 291 49 45

## AVRUPA İLETİŞİM

Telefon : +32 488 77 35 69

E-Mail : info@cancanhoreca.com

## RUSYA İLETİŞİM

Telefon : +7 916 861 10 97

E-Mail : dmytro@cancan.com.tr

## BELARUS İLETİŞİM

Telefon : +375 29 533 83 99

E-Mail : natalia@cancan.com.tr

## AMERİKA OFİS

**CANCAN INDUSTRIAL KITCHEN EQUIPMENTS INC**

Turkish Trade Center Chicago 2800-2900

Lively Blvd. Elk Grove IL60007 USA

T: +1 847 756 72 68

F: +1 847 430 48 03