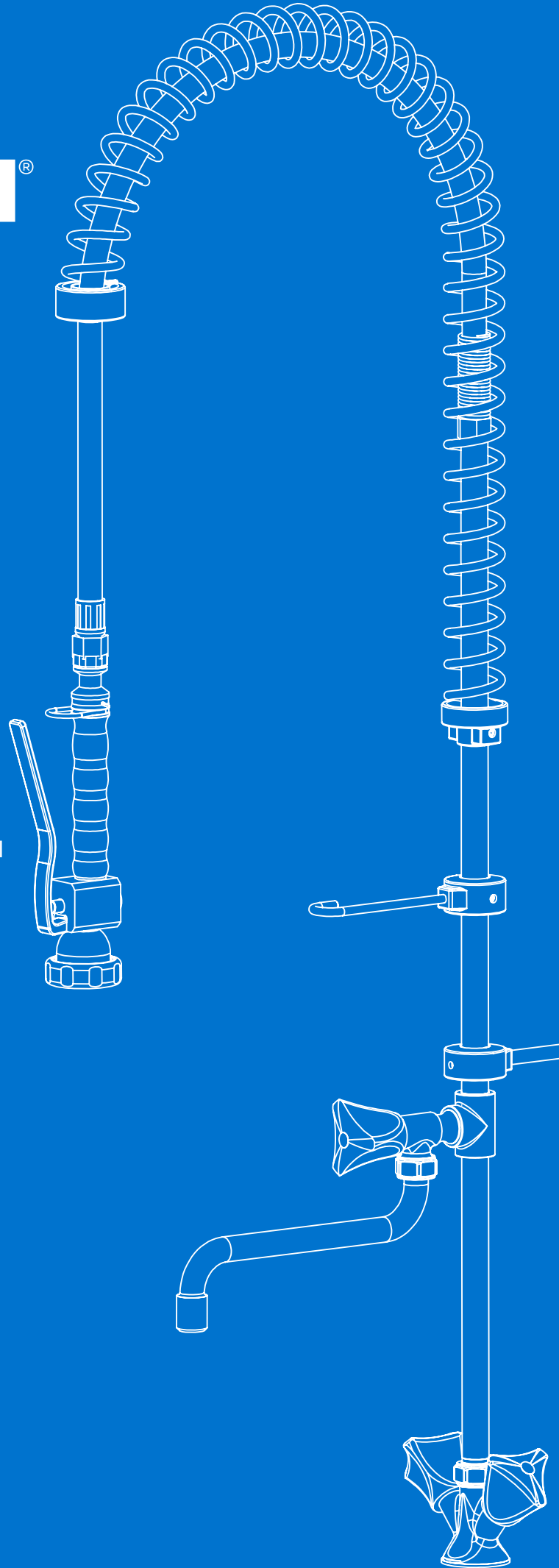


CANCAN®

• SINCE 1958 •

YIKAMA EKİPMANLARI

İşlerinizi Kolaylaştıran Mutfak Ekipmanları





CANCAN üretim merkezi Ankara'da olmak üzere 1958 yılında merhum Salih Özüoğurlu tarafından portakal sıkma makineleri, mutfak cihazları tamiri ve ardından da makine üretimiyle gıda sektörüne hizmet etmek üzere kurulmuştur.

1984 yılında 2. kuşak temsilci olarak işletmenin başına geçen ve yönetimini halen sürdüren Tunç ÖZÜOĞURLU, endüstriyel mutfak sektörünün Türkiye'de giderek gelişeceğini gördü.

1994 yılında firmanın marka tescilini aldı. Ankara'da İvedik Organize Sanayi Bölgesi'nde bulunan firma, 2000 yılı itibari ile Sakarya'da üretimine devam etmeye başladı.

Bugün Sakarya'daki 3200 metrekarelik üretim tesisinde manuel ve otomatik portakal, nar, greyfurt, limon sıkma makineleri, yıkama ekipmanları, konserve açacakları ve soyma makineleri üretimi ile faaliyet gösteren, Cnc tornalar ve frezeler vasıtasıyla metali şekillendirerek üretim yapan CANCAN, tüm ürünleri tek çatı altında imal etmektedir.



Üretim Kapasitesi & İhracat

Firmanın üretim kapasitesi yıllık 50 bin adet civarındadır. İhracata büyük önem veren CANGCAN üretiminin yüzde 50'ini ihracat etmektedir. Öncelikli hedefimiz dünyada kalitesi ile aranan bir marka haline gelmektir.

Büyüme Oranları

2016 yılından itibaren firmamız her yıl %20 ila ve %25 oranında büyüme göstermektedir. 5 kıta ve 30 ülkeye direk ihracat yapan firma yeni pazar arayışlarını sürdürmeye devam etmektedir.

Rekabetçi Yapı

Araştırma ve geliştirmeye öncelik veren ve yıllık cirosunun önemli bir bölümünü Ar-Ge çalışmalarına ayıran CANGCAN, ürettiği inovatif ekipmanlar ile dünya markaları ile rekabet etmektedir.

Sektöre Özel

Sektördeki gelişmeler ve talepler doğrultusunda endüstriyel mutfak ürünleri ve gıda makineleri üretiminin yanında Türkiye'de üretilmeyen veya üretimi az olan özel makineleri de imal etmektedir.



Suyun Gücünü Keşfedin

ELCİK

Basınçlı su çıkışı sağlayan elcik, kendi etrafında 360 derece dönebilir ve bu sayede rahat kullanım sağlar. Su sarfiyatını önleyen özel tasarım su çıkış süzgecine sahiptir.

Suyun Güvenliğini Hissedin

HORTUM & KORUYUCU SİRAL YAY

EPDM kauçuk malzemedan yapılmış olan hortum, flexible paslanmaz örgülü ve üzeri PVC kaplamadır. Spiral örgülü hortum 100 derece sıcaklığa kadar dayanıklıdır.

Lak kaplamalı yay sistemi, hortumun kırılmasını ve bükülmesini önler. Yayın ucunda hortumu koruyucu plastikler mevcuttur.



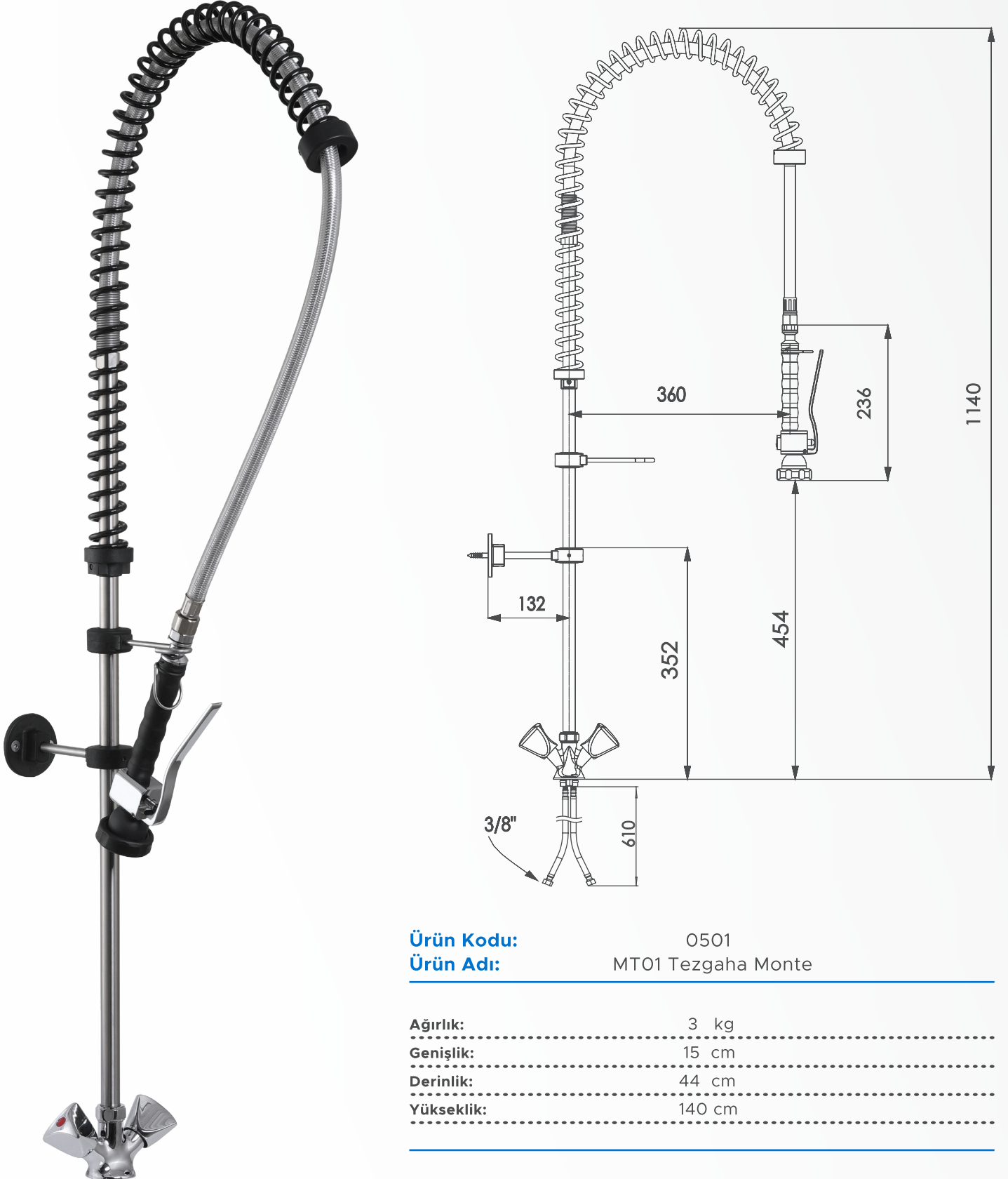
2014 - 06257



Çalışma Alanınız İçin Tasarlandı

TEZGAHA MONTE SERİSİ

Tezgaha monte ön yıkama duşları, endüstriyel mutfaklarda, sanayi tipi bulaşık yıkama makinelerinde, sebze ve meyve yıkama ünitelerinde ön yıkama aşamasında kullanılmaktadır.



Ürün Kodu:

0501

Ürün Adı:

MT01 Tezgaha Monte

Ağırlık:

3 kg

Genişlik:

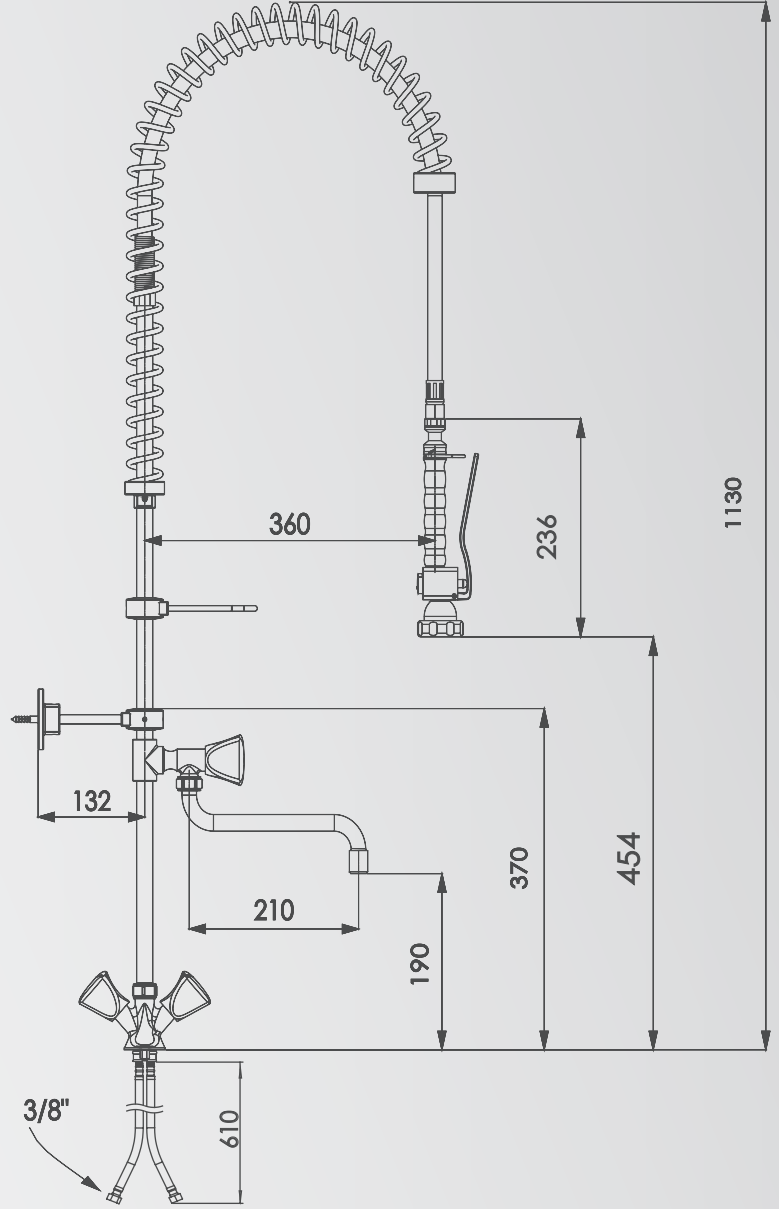
15 cm

Derinlik:

44 cm

Yükseklik:

140 cm



Ürün Kodu:

0502

Ürün Adı:

MT02 Tezgaha Monte Ara Musluklu

Ağırlık:

4,8 kg

Genişlik:

15 cm

Derinlik:

44 cm

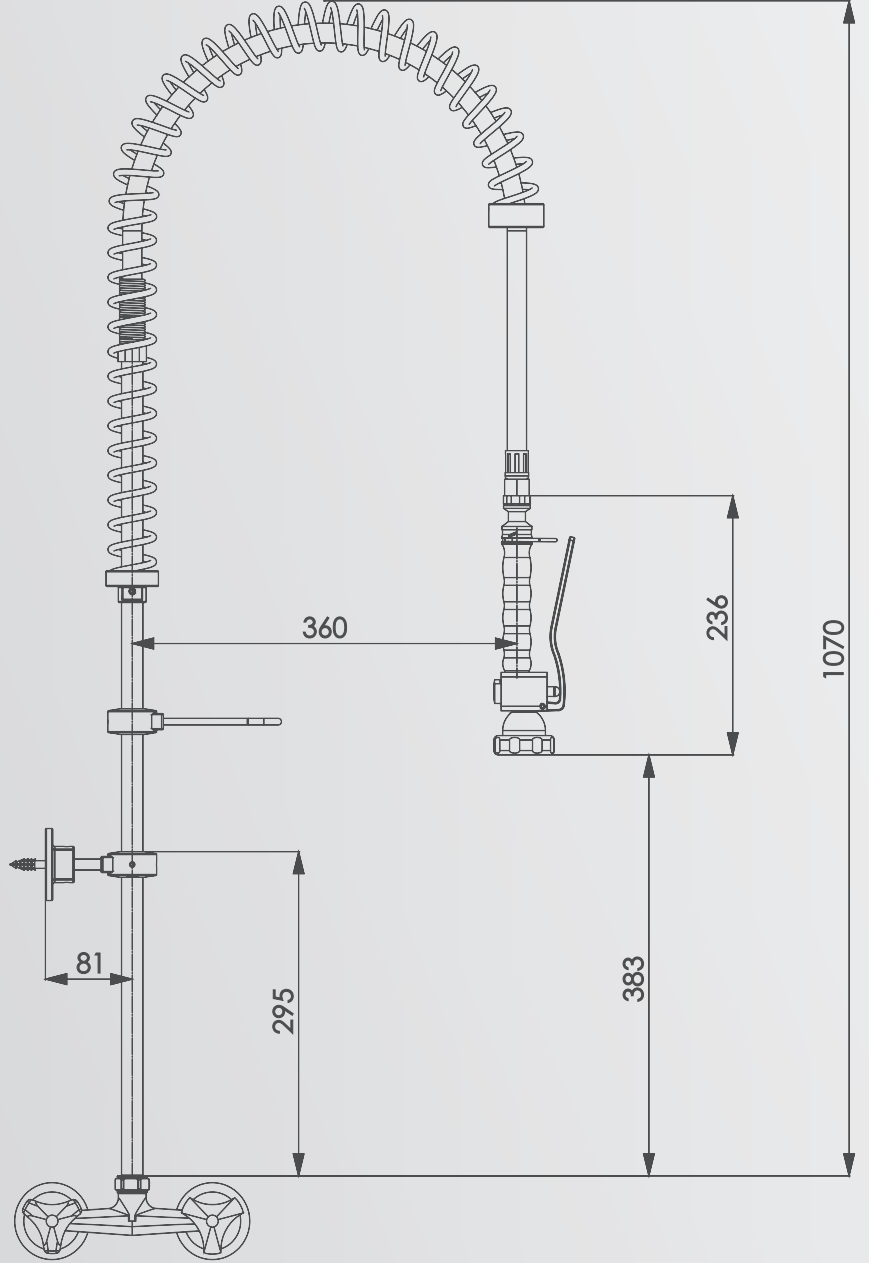
Yükseklik:

130 cm

En İdeal Yer Tasarrufu İçin Tasarlandı

DUVARA MONTE SERİSİ

Duvara monte ön yıkama duşları, endüstriyel mutfaklarda, sanayi tipi bulaşık yıkama makinelerinde, sebze ve meyve yıkama ünitelerinde ön yıkama aşamasında kullanılmaktadır.



Ürün Kodu:

0503

Ürün Adı:

MT03 Duvara Monte

Ağırlık:

3 kg

Genişlik:

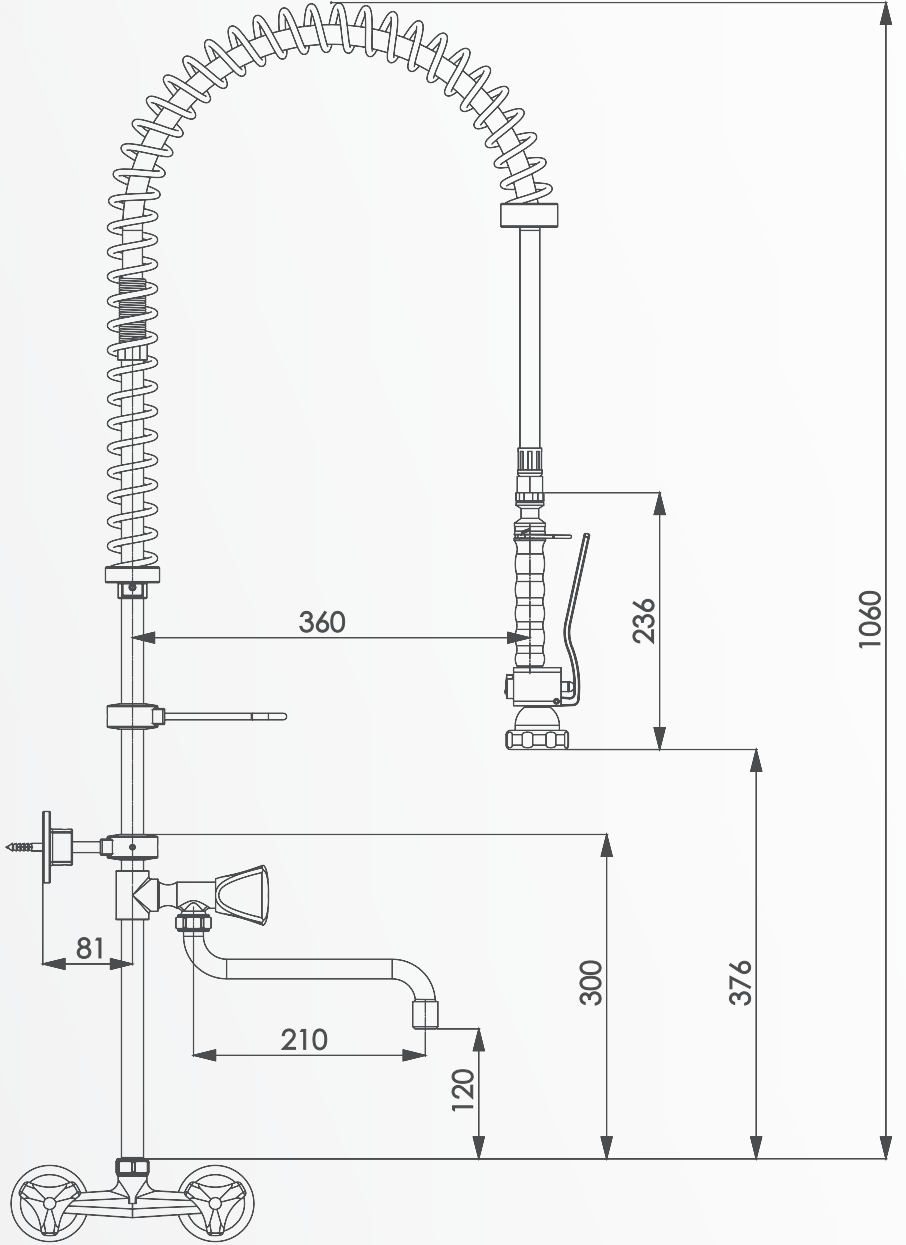
15 cm

Derinlik:

44 cm

Yükseklik:

170 cm



Ürün Kodu:

0504

Ürün Adı:

MT04 Duvara Monte Ara Musluklu

Ağırlık: 4,8 kg

Genişlik: 15 cm

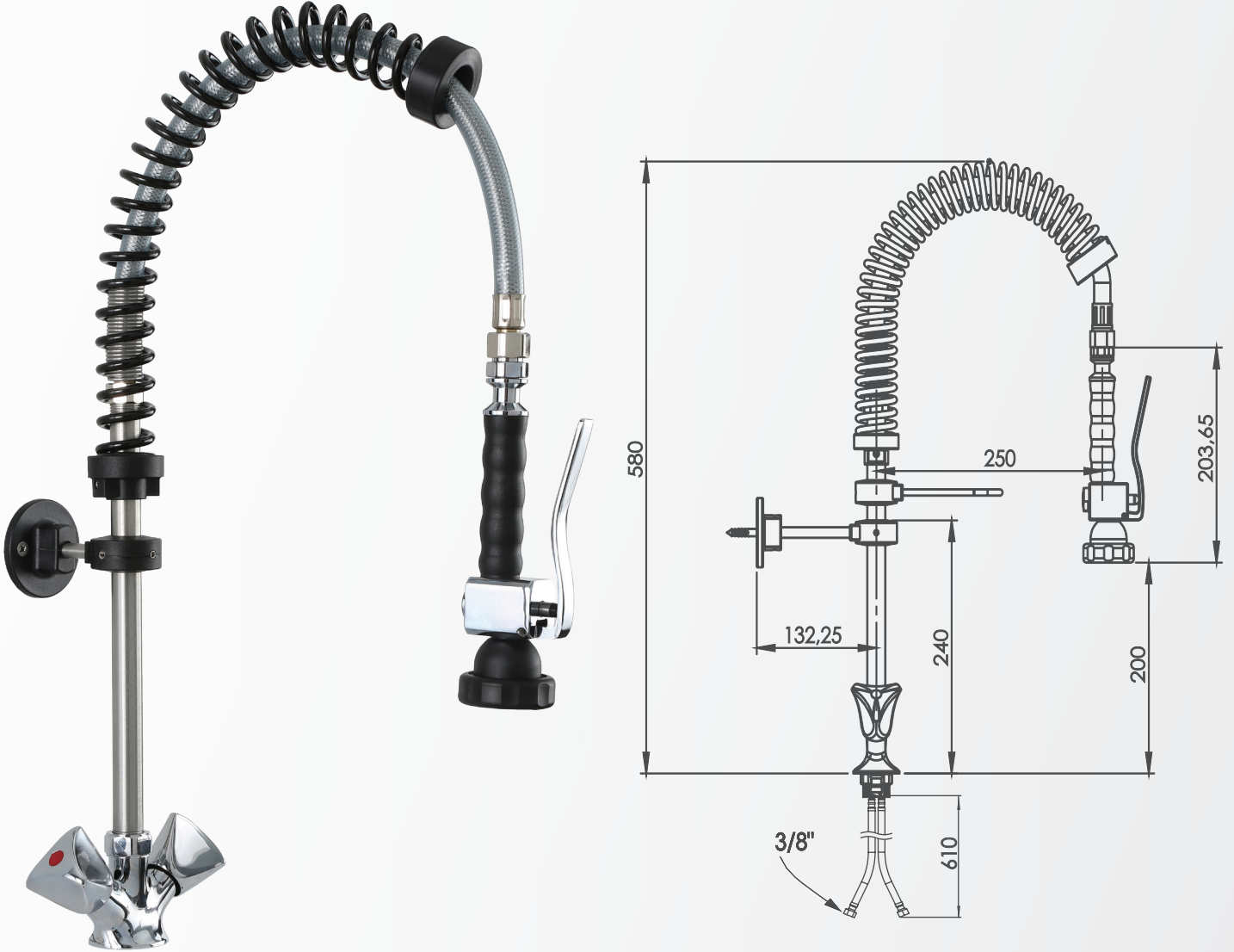
Derinlik: 44 cm

Yükseklik: 160 cm

Mükemmel Minimalizm İçin Tasarlandı

MINİ BOY SERİSİ

Mini boy ön yıkama duşları, evlerinizde, endüstriyel mutfaklarda, sanayi tipi bulaşık yıkama makinelerinde, sebze ve meyve yıkama ünitelerinde ön yıkama aşamasında kullanılmaktadır.



Ürün Kodu:

0505

Ürün Adı:

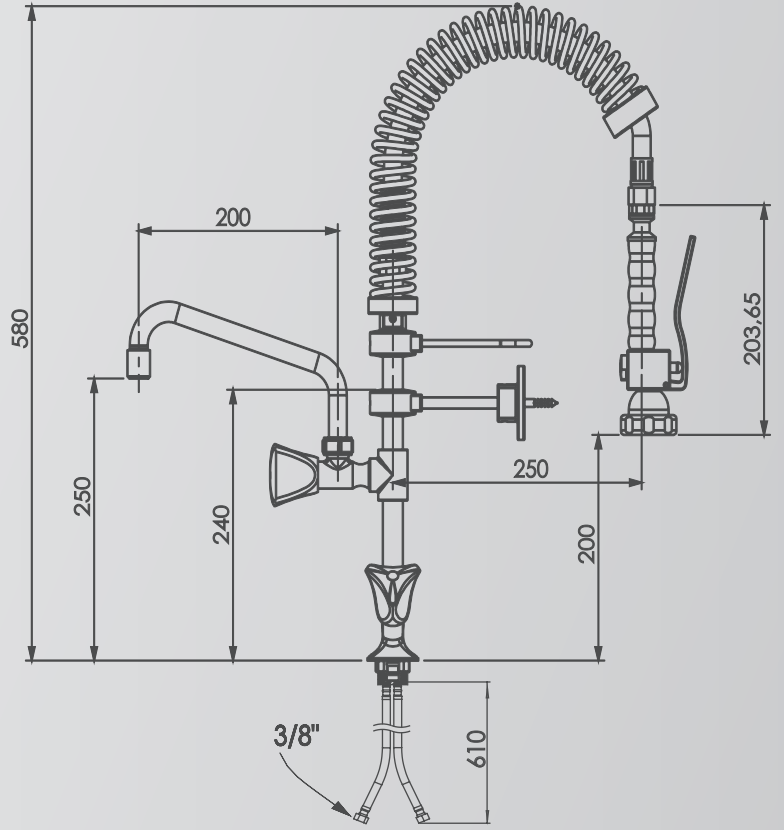
MT05 Mini Boy

Ağırlık: 4,8 kg

Genişlik: 15 cm

Derinlik: 44 cm

Yükseklik: 58 cm



Ürün Kodu:

0506

Ürün Adı:

MT06 Mini Boy Ara Musluklu

Ağırlık: 4,8 kg

Genişlik: 15 cm

Derinlik: 44 cm

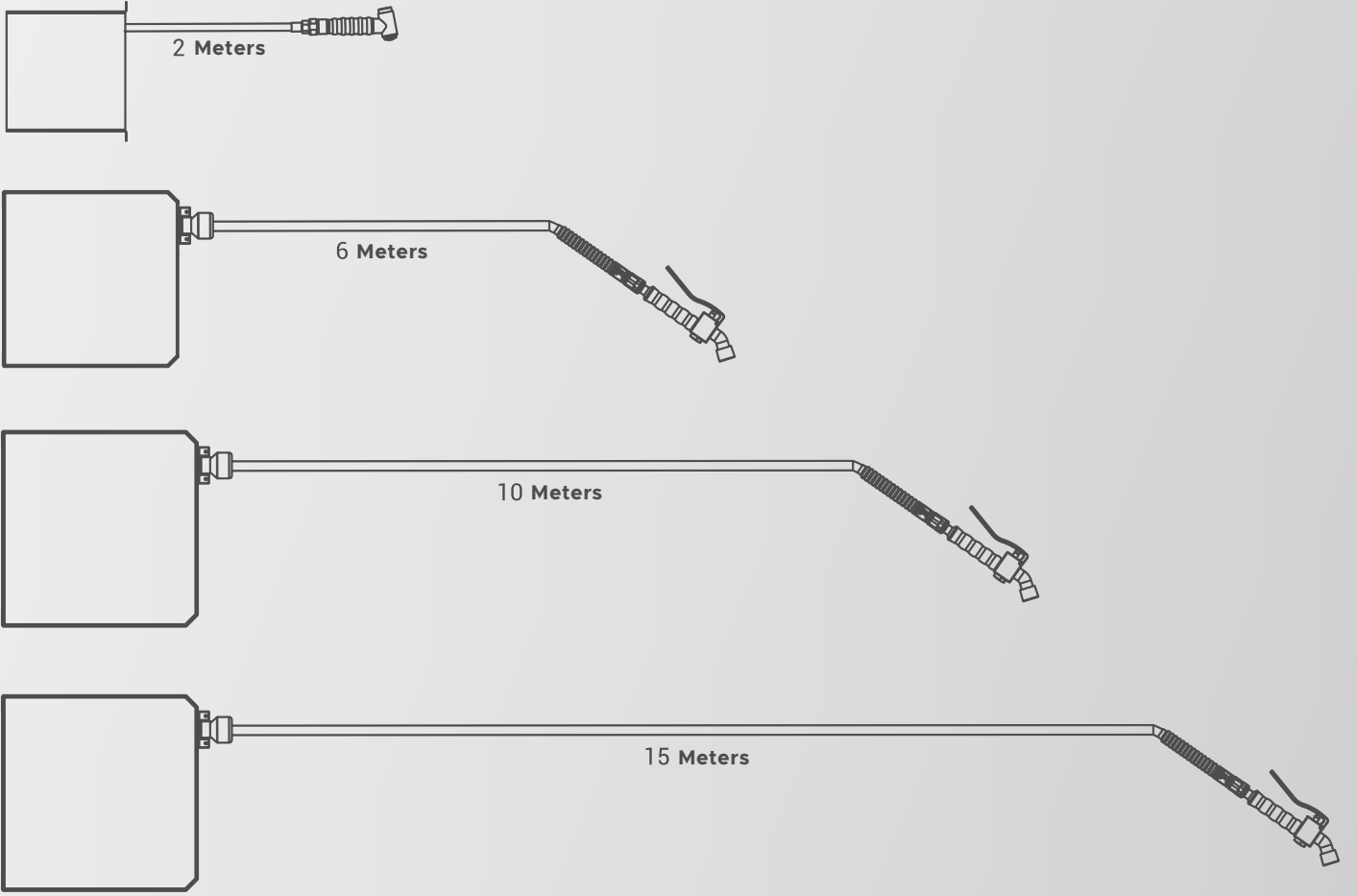
Yükseklik: 58 cm



Profesyonellerin Seçimi

GERİ TOPLAMALI ÖN YIKAMA DUŞLARI

Geri toplamalı ön yıkama duşları, endüstriyel mutfaklarda, gıda hazırlık ve toplu yemek üretim tesislerinde, sanayi tipi bulaşık yıkama makinelerinde, sebze ve meyve yıkama eviyelerinde 2 kademeli toplanabilir hortumu ile minimum 100m²'lik alanda ön yıkama duşu olarak kullanılmaktadır.



Cancan Markalı Geri Toplamalı Ön Yıkama Duşlarını

SEÇMENİZ İÇİN 8 NEDEN

16 mm kalınlıkta, 2 m - 6 m – 10 m – 12 m – 15 m uzunlukta hortum sarma kapasitesi.

2 m uzunluğunda hortuma sahip fırın için kullanılmak üzere tasarlanmış fırın tipi geri toplamalı ön yıkama duşu.

Duvara monte edilebilen 180°C dönebilen kasa.

Ayarlanabilir hortum çıkış özelliği.

Polyamid yataklı makara göbeği.

2 kademeli kilitleme özelliği.

%100 paslanmaz dış gövde ile hijyen standartlarına uygunluk.

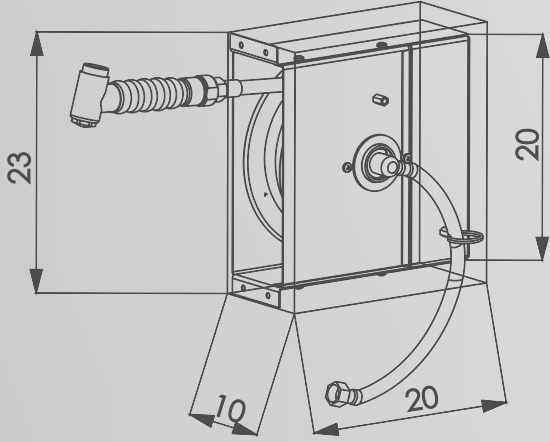
30-50 bar çalışma basıncına dayanıklı özel üretim hortum.

Her Noktaya Ulaşma İmkani

GERİ TOPLAMALI MODELLERİ



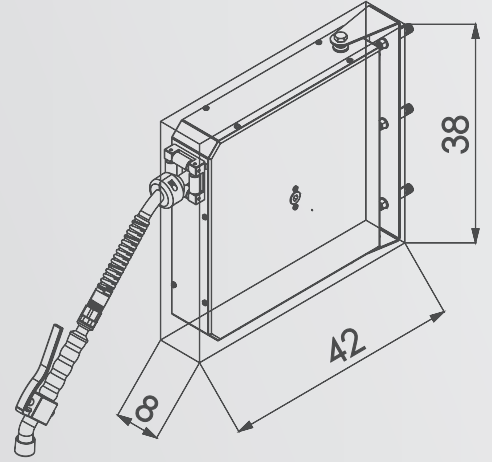
Ürün Kodu: 0906
Ürün Adı: 2 Metre Geri Toplamalı



Ağırlık: 3 kg
Genişlik: 10 cm
Derinlik: 20 cm
Yükseklik: 23 cm



Ürün Kodu: 0901
Ürün Adı: 6 Metre Geri Toplamalı

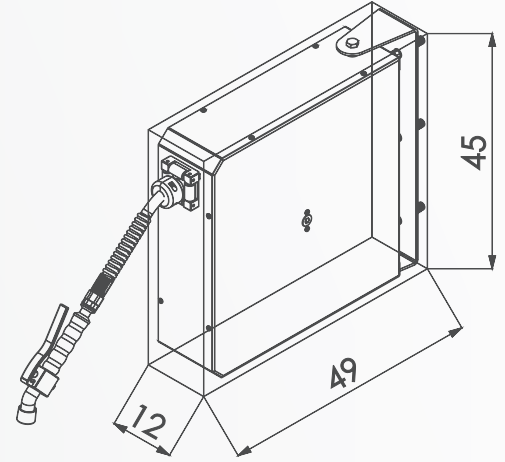
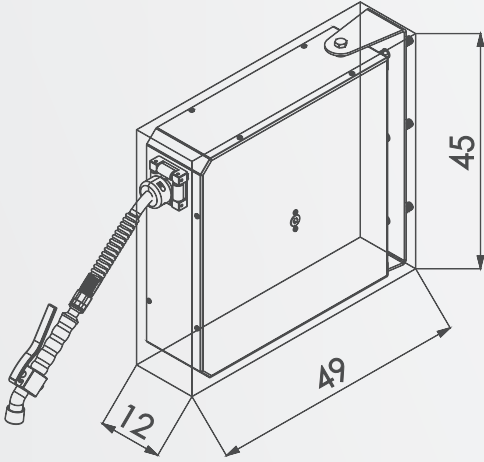


Ağırlık: 9 kg
Genişlik: 8 cm
Derinlik: 42 cm
Yükseklik: 38 cm



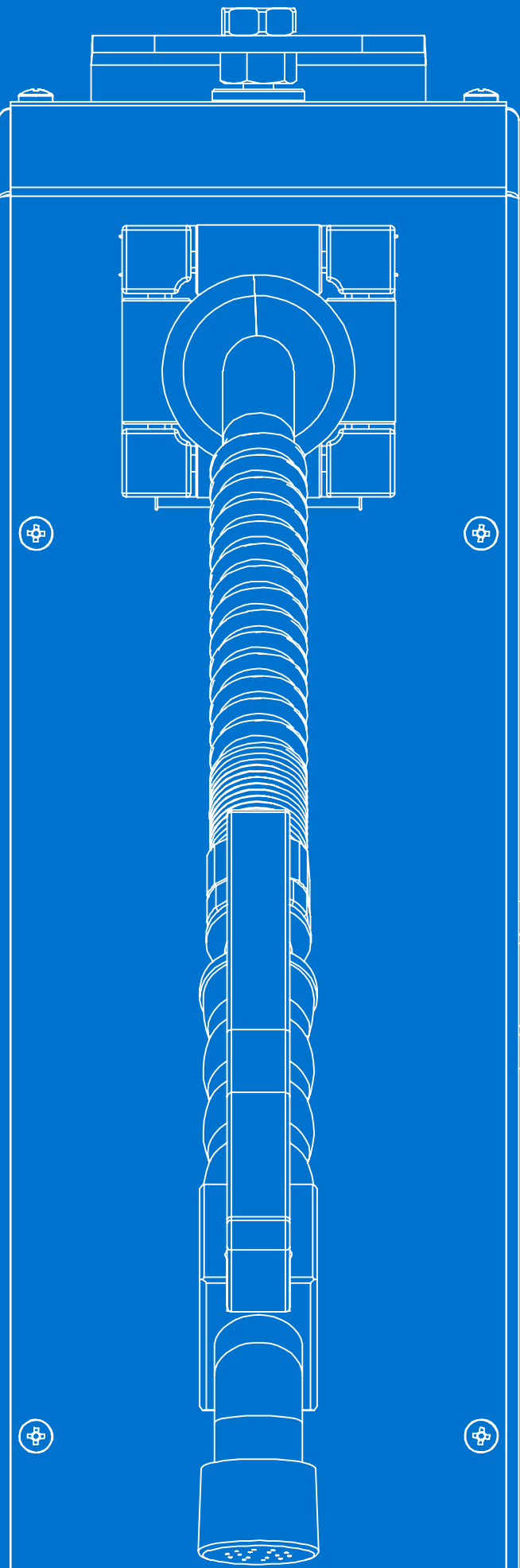
Ürün Kodu: 0902
Ürün Adı: 10 Metre Geri Toplamalı

Ürün Kodu: 0904
Ürün Adı: 15 Metre Geri Toplamalı



Ağırlık: 13,5 kg
Genişlik: 12 cm
Derinlik: 49 cm
Yükseklik: 45 cm

Ağırlık: 17,5 kg
Genişlik: 12 cm
Derinlik: 49 cm
Yükseklik: 45 cm



CANCAN®

• SINCE 1958 •

TÜRKİYE MERKEZ FABRİKA

CANCAN MEYVE PRESLERİ SAN. VE. TİC. LTD. ŞTİ.
Modern San. Sit. Yeşiltepe Mah. No: 15/1
Adapazarı / SAKARYA / TÜRKİYE

T: +90 (264) 291 49 44
F: +90 (264) 291 49 45

AVRUPA İLETİŞİM

Telefon : +32 488 77 35 69
E-Mail : info@cancanhoreca.com

RUSYA İLETİŞİM

Telefon : +7 916 861 10 97
E-Mail : dmytro@cancan.com.tr

BELARUS İLETİŞİM

Telefon : +375 29 533 83 99
E-Mail : natalia@cancan.com.tr

AMERİKA OFİS

CANCAN INDUSTRIAL KITCHEN EQUIPMENTS INC
Turkish Trade Center Chicago 2800-2900
Lively Blvd. Elk Grove IL60007 USA

T: +1 847 756 72 68
F: +1 847 430 48 03