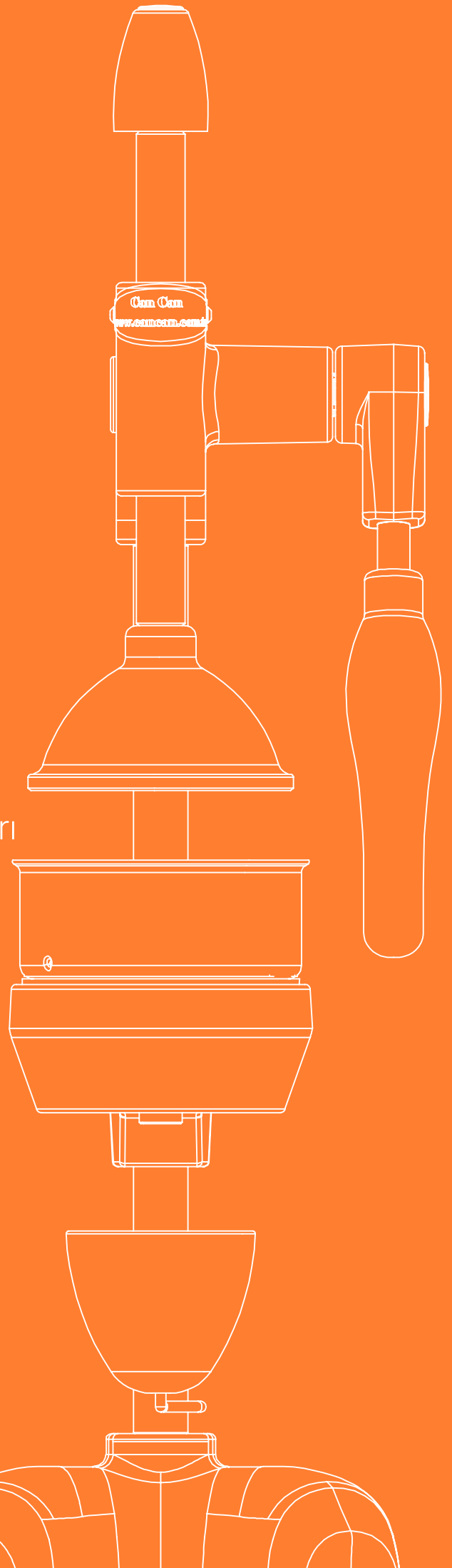


CANCAN®

• SINCE 1958 •

MANUEL MEYVE PRESLERİ

İşlerinizi Kolaylaştıran Mutfak Ekipmanları





CANCAN üretim merkezi Ankara'da olmak üzere 1958 yılında merhum Salih Özüüğürlü tarafından portakal sıkma makineleri, mutfak cihazları tamiri ve ardından da makine üretimiyle gıda sektörüne hizmet etmek üzere kurulmuştur.

1984 yılında 2. kuşak temsilci olarak işletmenin başına geçen ve yönetimini halen sürdüren Tunç ÖZÜÜĞURLU, endüstriyel mutfak sektörünün Türkiye'de giderek gelişeceğini gördü.

1994 yılında firmanın marka tescilini aldı. Ankara'da İvedik Organize Sanayi Bölgesi'nde bulunan firma, 2000 yılı itibari ile Sakarya'da üretimine devam etmeye başladı. Bugün Sakarya'daki 3200 metrekarelik üretim tesisinde manuel ve otomatik portakal, nar, greyfurt, limon sıkma makineleri, yıkama ekipmanları, konserve açacakları ve soyma makineleri üretimi ile faaliyet gösteren, Cnc tornalar ve frezeler vasıtasıyla metali şekillendirerek üretim yapan CANCAN, tüm ürünleri tek çatı altında imal etmektedir.



Üretim Kapasitesi ve İhracat

Firmanın üretim kapasitesi yıllık 50 bin adet civarındadır. İhracata büyük önem veren CANCAN üretiminin yüzde 50'ini ihraç etmektedir. Öncelikli hedefimiz dünyada kalitesi ile aranan bir marka haline gelmektir.

Büyüme Oranları

2016 yılından itibaren firmamız her yıl %20 ila ve %25 oranında büyüme göstermektedir. 5 kıta ve 30 ülkeye direk ihracat yapan firma yeni pazar arayışlarını sürdürmeye devam etmektedir.

Rekabetçi Yapı

Araştırma ve geliştirmeye öncelik veren ve yıllık cirosunun önemli bir bölümünü Ar-Ge çalışmalarına ayıran CANCAN, ürettiği inovatif ekipmanlar ile dünya markaları ile rekabet etmektedir.

Sektöre Özel

Sektördeki gelişmeler ve talepler doğrultusunda endüstriyel mutfak ürünleri ve gıda makineleri üretiminin yanında Türkiye'de üretilmeyen veya üretimi az olan özel makineleri de imal etmektedir.

Dünyanın En Popüler Meyve Sıkacağı

MANUEL MEYVE PRESLERİ

Manuel meyve presleri portakal, nar, greyfurt, limon ve mandalina gibi narenciyelerin fazla güç gerektirmeden, zaman tasarrufu sağlayarak en verimli şekilde sıkılması için tasarlanmıştır. Ergonomik yapısıyla kullanıcıya avantaj sağlamaktadır. Kullanımı ve temizliği kolaydır.



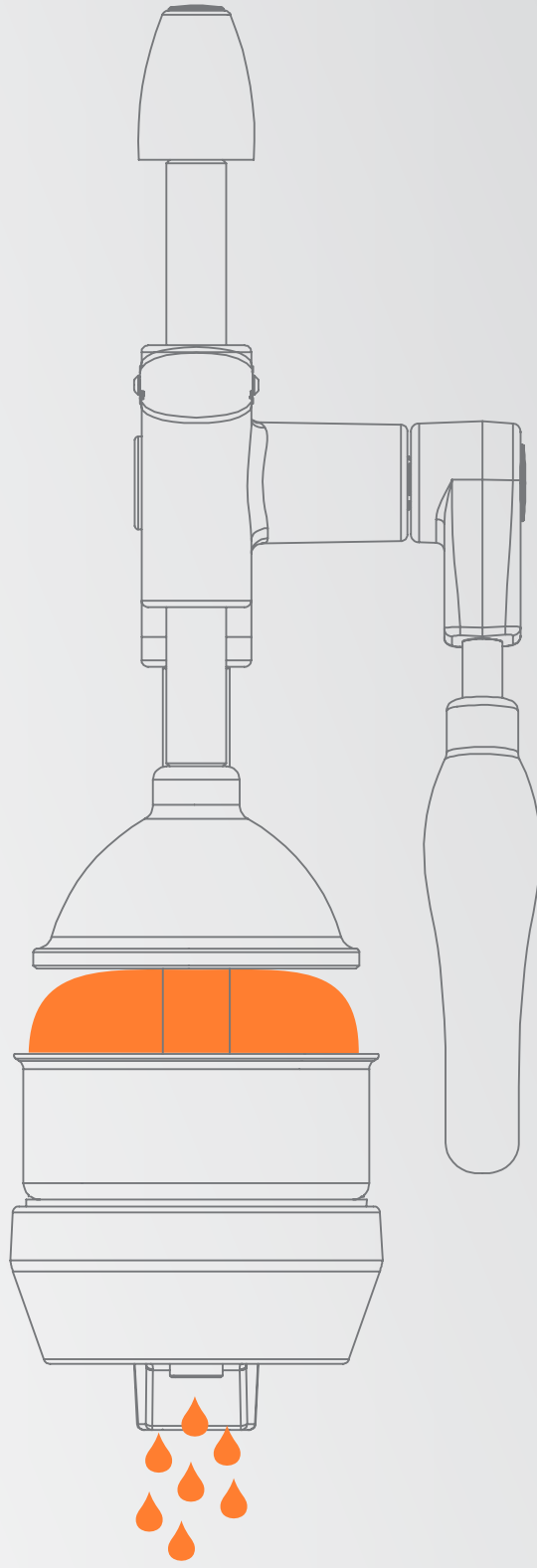
0102
Profesyonel Tip



0101
Ev Tipi



0103
Profesyonel Nar Tipi



Tüm Cancan Manuel Meyve Presleri

GIDAYA UYGUN ULUSAL HİJYEN SERTİFİKALI



Tamamen gıdaya uygun olan manuel meyve presleri; ürünün bütün parça ve hammaddelerinin insan sağlığına uygunluk belgesi olan NSF sertifikası ile belgelenmiştir.

2 Turda Kolay Sıkım

ERGONOMİK ÇEVİRME KOLU

Özel dizayn edilmiş çevirme kolu 2 tur dönerek fazla güç gerektirmeden sıkımı gerçekleştirir ve zaman tasarrufu sağlar.

Ergonomik tasarlanmış çevirme kolu ile birim alana 90 kg'lık sıkma kuvveti uygulanmaktadır.



Yüksek Sıkma Performansı

KİLİTLİ PASLANMAZ SÜZGEÇ

Tasın iki tarafına yapılan tırnaklarla süzgeç tase kilitlenmektedir. Böylece sıkım esnasında süzgecin meyve kabuğuna yapışarak havaya kalkması önlenmiştir.

Paslanmaz çelik malzemeden üretilmiş süzgeç, kademeli ve açılı delik sistemi sayesinde yüksek sıkma performansı sağlar. Genişletilmiş dizaynı ile posa miktarını minimuma indirir. Bulaşık makinesinde rahatlıkla yıkanabilir.

Büyük veya Küçük Meyveler İçin

GENİŞLETİLMİŞ İÇ HACİM

Süzgeci tam kavrayan ve tase tam oturan üst baskı sayesinde büyüklüğü mevsimine göre değişen meyvelere tam uyum sağlar. Bu sayede her sıkımda muadillerine göre %30 kazanç elde edilir.



Çalışma Alanınızı Temiz Tutun

ZARİF DAMLALIK

Damlalık sayesinde sıkım aralarında meyve suyunun dışarı akması önlenmiş olur.



Kaymayı Önlemek İçin Tasarlanan

PLASTİK TABANLIKLAR

Kaymayı önleyici plastik tabanlıklar sayesinde, meyve presi zemine tam oturarak kolay bir sıkım pozisyonu sağlanmış olur.



Cancan'a Özel Tasarım

KİLİTLİ PASLANMAZ TAS

Tasın altında bulunan kilit, döküm çanağa kilitlenir ve sıkım esnasında tasın çanaktan ayrılmasını engeller.

Cancan Manuel Meyve Presleri

AYIRICI ÖZELLİKLERİ



0101 - Ev Tipi Manuel Meyve Presi

Kilitli sistemli Süzgeç'e sahiptir.

Tas, Süzgeç ve üst baskı çapı 10 cm'dir.

Ev kullanıcıları için küçük boy tasarlanmıştır.



0102 - Profesyonel Tip Manuel Meyve Presi

Kilitli sistemli Süzgeç ve Tas'a sahiptir.

Tas, Süzgeç ve Üst baskı çapı 10 cm'dir.

Sıkım aralarında meyve suyunun dışarı akmasını önleyen damlalık mevcuttur.

Cafe, büfe, restaurant gibi mekanlarda kullanılmak üzere tasarlanmıştır.



0103 - Profesyonel Nar Tipi Manuel Meyve Presi

Kilitli sistemli Süzgeç ve Tas'a sahiptir.

Büyük olan narların daha kolay sıkılabilmesi için Tas, Süzgeç ve Üst Baskı çapı 11,5 cm olarak tasarlanmıştır.

Sıkım aralarında meyve suyunun dışarı akmasını önleyen damlalık mevcuttur.

Tutma kolu sıkım esnasında kullanıcıya kolaylık sağlamak amacıyla tasarlanmıştır.

Cafe, büfe, restaurant gibi mekanlarda kullanılmak üzere tasarlanmıştır.



Ev tipi Süzgeç ve Tas



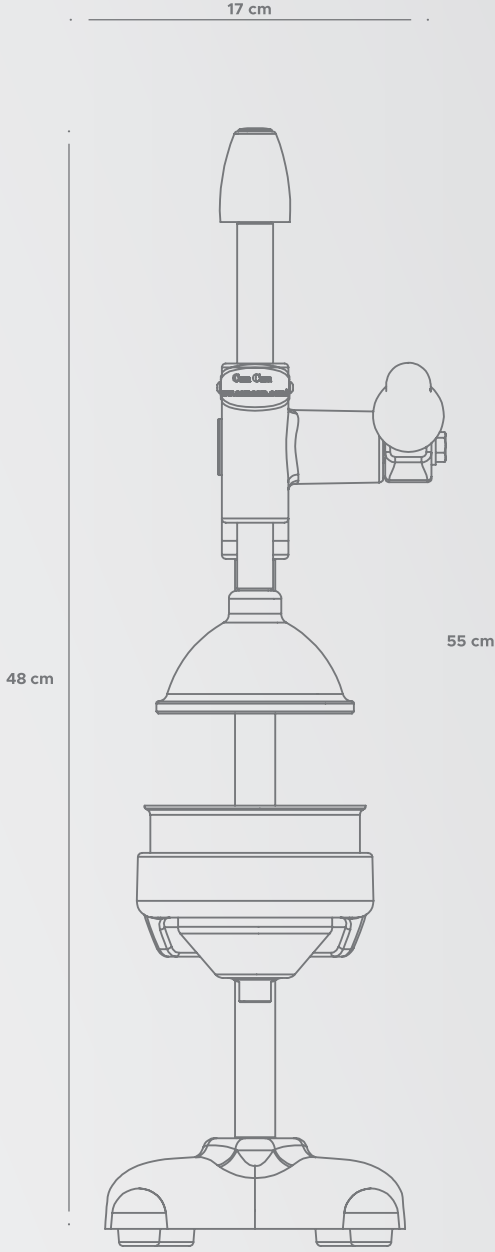
Profesyonel Tip Süzgeç ve Tas



Profesyonel Nar Tipi Süzgeç ve Tas

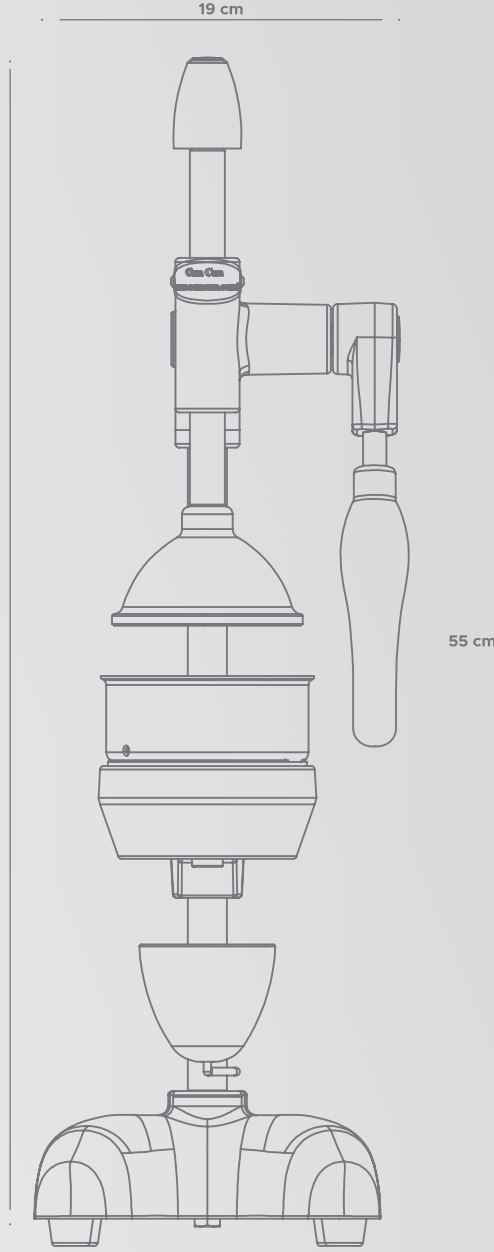
Cancan Manuel Meyve Presleri

TEKNİK ÖZELLİKLERİ



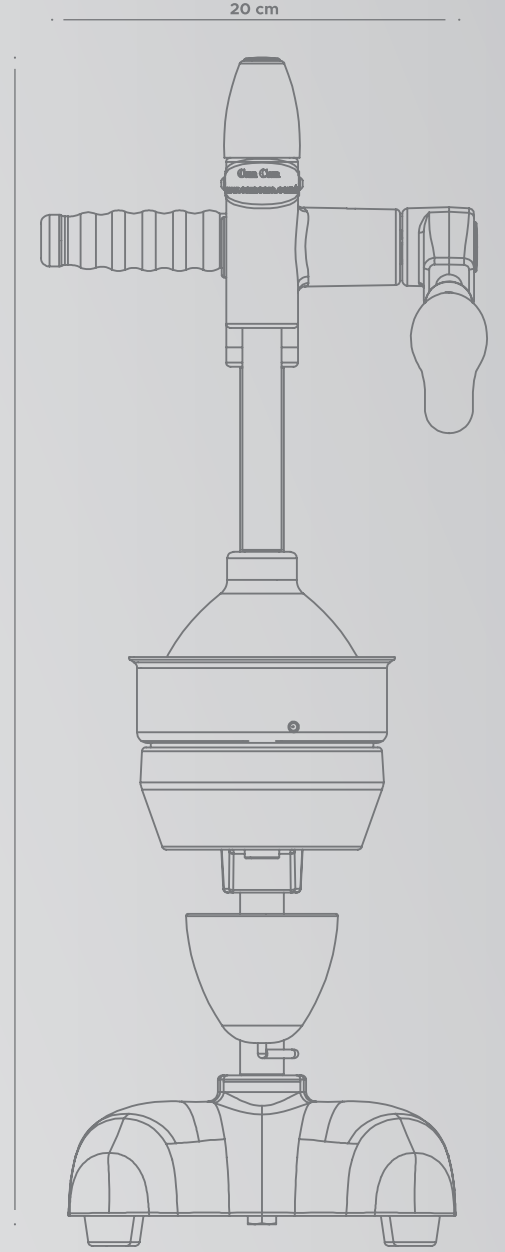
Ürün Kodu: 0101
Ürün Adı: Ev Tipi

Ağırlık: 4 kg
Genişlik: 17 cm
Derinlik: 28 cm
Yükseklik: 48 cm



Ürün Kodu: 0102
Ürün Adı: Profesyonel Tip

Ağırlık: 5,5 kg
Genişlik: 19 cm
Derinlik: 29 cm
Yükseklik: 55 cm



Ürün Kodu: 0103
Ürün Adı: Profesyonel Nar Tipi

Ağırlık: 6 kg
Genişlik: 20 cm
Derinlik: 30 cm
Yükseklik: 55 cm

CANCAN®

• SINCE 1958 •

TÜRKİYE MERKEZ FABRİKA

CANCAN MEYVE PRESLERİ SAN. VE. TİC. LTD. ŞTİ.
Modern San. Sit. Yeşiltepe Mah. No: 15/1
Adapazarı / SAKARYA / TÜRKİYE

T: +90 (264) 291 49 44
F: +90 (264) 291 49 45

AVRUPA İLETİŞİM

Telefon : +32 488 77 35 69
E-Mail : info@cancanhoreca.com

RUSYA İLETİŞİM

Telefon : +7 916 861 10 97
E-Mail : dmytro@cancan.com.tr

BELARUS İLETİŞİM

Telefon : +375 29 533 83 99
E-Mail : natalia@cancan.com.tr

AMERİKA OFİS

CANCAN INDUSTRIAL KITCHEN EQUIPMENTS INC
Turkish Trade Center Chicago 2800-2900
Lively Blvd. Elk Grove IL60007 USA

T: +1 847 756 72 68
F: +1 847 430 48 03

